

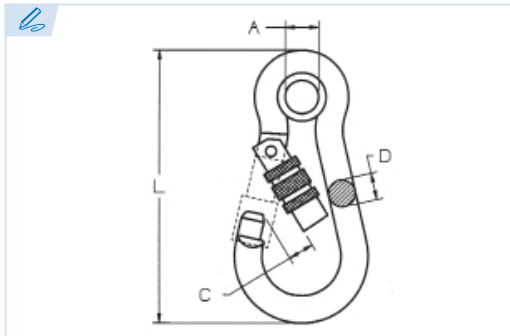
E7470

PATENTE REGISTRADA
PATENTS FILED



BREVETS DÉPOSÉS
PATENTE REGISTRADA

INOX



Mosquetón de acero inoxidable con anillo
Stainless steel snap hook with ring
Mousqueton en acier inox avec anneau
Mosquetão com olhal inox

Acero AISI 316

Steel AISI 316

Acier AISI 316

Aço AISI 316

Conforme a la directiva europea 2006/42/CE

In accordance with the new european directive 2006/42/CE.

Conforme à la directive européenne machines 2006/42/CE.

Conforme a norma europeia 2006/42/CE.

ES EN FR PT

CMU Carga máxima de utilización

Working load limit

Charge maximale d'utilisation

Carga máxima de trabalho

T Tonelada

Tone

Tonne

Tonelada

Ref.	CMU	M	A	C	D	L	Kg.
E7470-100	0,35 T	100	14	13	10	100	0,134
E7470-120	0,45 T	120	17	16	11	120	0,19

