

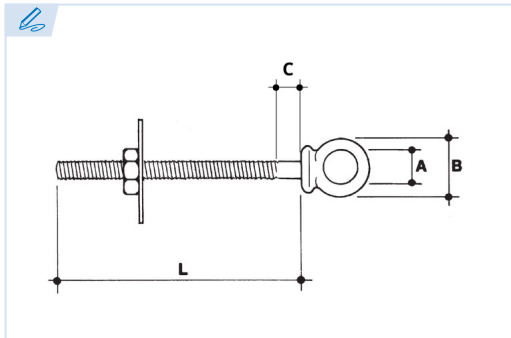
E7560

PATENTE REGISTRADA
PATENTS FILED



BREVETS DÉPOSÉS
PATENTE REGISTRADA

INOX



Bulón con ojo de acero inoxidable
Stainless steel eye bolt with nut and washer
Piton à œil avec écrou et rondelle en acier inox
Olhal de suspensão com argola fixa inox

Acero AISI 316

Steel AISI 316

Acier AISI 316

Aço AISI 316

Conforme a la directiva europea 2006/42/CE
In accordance with the new european directive 2006/42/CE.
Conforme à la directive européenne machines 2006/42/CE.
Conforme a norma europeia 2006/42/CE.

Ref.	Medida	A	B	C	L	Kg.
E7560-5-40	M5 x 40	12	22	4	40	0,02
E7560-6-40	M6 x 40	12	22	4	40	0,02
E7560-6-60	M6 x 60	12	22	6	60	0,03
E7560-6-80	M6 x 80	12	22	8	80	0,03
E7560-8-60	M8 x 60	14	27	6	60	0,05
E7560-8-80	M8 x 80	14	27	8	80	0,06
E7560-8-100	M8 x 100	14	27	10	100	0,06
E7560-10-100	M10 x 100	16	31	10	100	0,1
E7560-12-120	M12 x 120	18	36	12	120	0,16

