

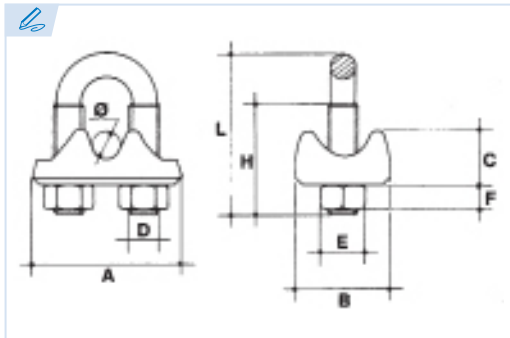
E7610

PATENTE REGISTRADA
PATENTS FILED



BREVETS DÉPOSÉS
PATENTE REGISTRADA

INOX



Sujetacable de acero inoxidable
Stainless steel wire rope clip
Serre-cable à étrier en acier inox
Cerra-cabos inox

Acero AISI 316
Steel AISI 316
Acier AISI 316
Aço AISI 316

Conforme a la directiva europea 2006/42/CE
In accordance with the new european directive 2006/42/CE.
Conforme à la directive européenne machines 2006/42/CE.
Conforme a norma europeia 2006/42/CE.

Ref.	M	A	B	C	D	E	F	H	L	Kg.
E7610-3	3-4	22	14	8	4	7	3,5	12	22	0,01
E7610-5	5	24	16	9	5	8	4	15	24	0,02
E7610-6	6	30	18	11	6	10	5	18	33	0,03
E7610-8	8	33	20	12	6	10	5	20	35	0,04
E7610-10	10	37	22	14	8	13	6,5	22	43	0,07
E7610-12	12	45	25	16	10	17	8	30	54	0,12
E7610-14	14	46	27	18	10	17	8	30	54	0,15
E7610-16	16	53	30	20	10	17	8	30	65	0,2
E7610-18	18	55	31,5	21	12	19	10	35	80	0,24
E7610-20	19-20	58	33	22	12	19	10	35	80	0,27
E7610-22	22	64	34	23	12	19	10	43	85	0,31
E7610-25	25	69	39	24	12	19	10	43	85	0,36
E7610-28	28	80	42	30	14	22	13	52	105	0,6
E7610-32	32	92	46	37	16	24	13	52	110	0,9

