

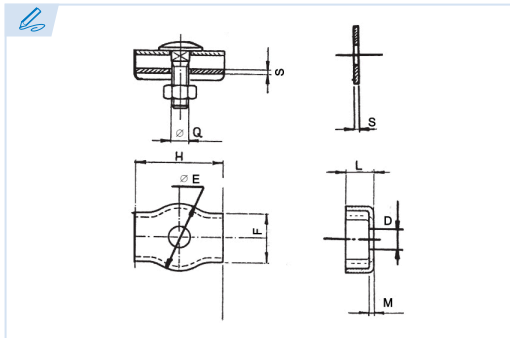
## E7620

PATENTE REGISTRADA  
PATENTS FILED



BREVETS DÉPOSÉS  
PATENTE REGISTRADA

INOX



**Prensacable simple de acero inoxidable**  
Stainless steel simplex wire rope clip  
Serre-cable simplex en acier inox  
Cerra-cabos simples inox

**Acero AISI 316**

Steel AISI 316

Acier AISI 316

Aço AISI 316

Conforme a la directiva europea 2006/42/CE.  
In accordance with the new european directive 2006/42/CE.  
Conforme à la directive européenne machines 2006/42/CE.  
Conforme a norma europeia 2006/42/CE.

Ref.	Ø Cadena	D	E	F	H	L	M	Q	S	Kg.
E7620-2	2	5	12	7,5	17,5	5	1	M4	1	0,01
E7620-3	3	5	15	10	17,5	6,5	1,5	M4	1,5	0,02
E7620-4	4	6,5	18	12	22	7,5	1,5	M5	1,5	0,03
E7620-5	5	6,5	20	14	24	8,5	1,5	M5	1,5	0,03
E7620-6	6	7	23	17	30	10	1,5	M6	1,5	0,04
E7620-8	8	10	30	22	36	14	2	M8	2	0,05
E7620-10	10	11	34	25	42	16	2	M10	3	0,09

