

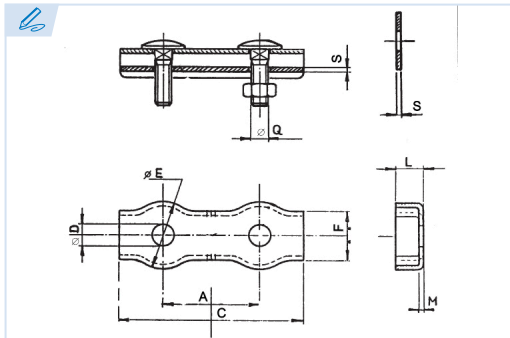
E7630

PATENTE REGISTRADA
PATENTS FILED



BREVETS DÉPOSÉS
PATENTE REGISTRADA

INOX



Prensacable doble de acero inoxidable
Stainless steel duplex wire rope clip
Serre-cable duplex en acier inox
Cerra cabos duplex inox

Acero AISI 316
Steel AISI 316
Acier AISI 316
Aço AISI 316

Conforme a la directiva europea 2006/42/CE
In accordance with the new european directive 2006/42/CE.
Conforme à la directive européenne machines 2006/42/CE.
Conforme a norma europeia 2006/42/CE.

Ref.	Ø Cadena	A	C	D	E	F	L	M	Q	S	Kg.
E7630-2	2	20,5	38	5	12	7,5	5	1	M4	1	0,01
E7630-3	3	20,5	38	5	15	10	6,5	1,5	M4	1,5	0,03
E7630-4	4	25	47	6,5	18	12	7,5	1,5	M5	1,5	0,03
E7630-5	5	27	51	6,5	20	14	8,5	1,5	M5	1,5	0,03
E7630-6	6	33	63	7	23	17	10	1,5	M6	1,5	0,05
E7630-8	8	42	76	10	30	22	14	2	M8	2	0,1
E7630-10	10	46	88	11	34	25	16	2	M10	3	0,18

