

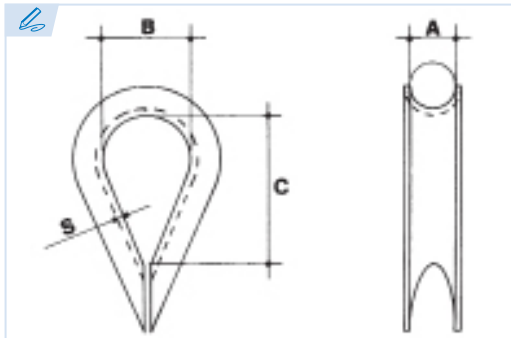
**E7640**

PATENTE REGISTRADA  
PATENTS FILED



BREVETS DÉPOSÉS  
PATENTE REGISTRADA

**INOX**



**Guardacabo de acero inoxidable**

Acero AISI 316  
Cosse coeur en acier inox  
Sapatilho para cabos inox

**Acero AISI 316**

Steel AISI 316  
Acier AISI 316  
Aço AISI 316

Conforme a la directiva europea 2006/42/CE  
In accordance with the new european directive 2006/42/CE.  
Conforme à la directive européenne machines 2006/42/CE.  
Conforme a norma europeia 2006/42/CE.

Ref.	M	A	B	C	S	Kg.
E7640-2	2	2	7	10	0,7	0,003
E7640-2,5	2,5	2,5	8	14	0,7	0,002
E7640-3	3	3	9	15	1	0,006
E7640-4	4	4	11	18	1	0,008
E7640-5	5	5	14	20	1,2	0,01
E7640-6	6	6	15	23	1,2	0,01
E7640-8	8	8	18	29	1,5	0,02
E7640-10	10	10	24	37	1,5	0,03
E7640-12	12	12	29	50	1,5	0,04
E7640-14	14	14	33	54	2	0,08
E7640-16	16	16	37	64	2	0,12
E7640-18	18	18	40	70	2,5	0,15
E7640-20	20	20	45	75	2,5	0,18
E7640-22	22	23	45	78	2,5	0,19
E7640-24	24	25	49	79	2,5	0,21
E7640-26	26	28	60	105	3	0,36
E7640-28	28	30	65	115	3	0,42
E7640-30	30	32	73	128	4	0,71

