

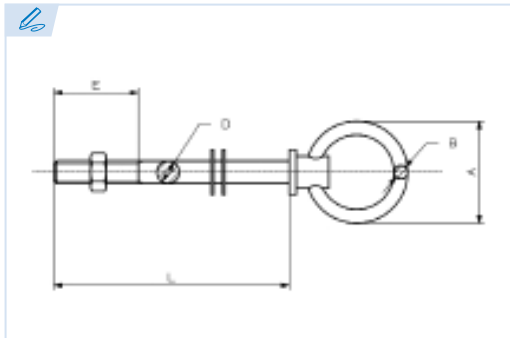
E7650

PATENTE REGISTRADA
PATENTS FILED



BREVETS DÉPOSÉS
PATENTE REGISTRADA

INOX



Perno con anilla con tuerca y dos arandelas de acero inoxidable

*Stainless steel ring bolt with nut and two washers
Vis a anneau articulée avec écrou et deux rondelles en acier inox
Argola articulada com parafuso, anilha e porca inox*

Acero AISI 316
Steel AISI 316
Acier AISI 316
Aço AISI 316

Conforme a la directiva europea 2006/42/CE
In accordance with the new european directive 2006/42/CE.
Conforme à la directive européenne machines 2006/42/CE.
Conforme a norma europeia 2006/42/CE.

Ref.	M	A	B	D	E	L	Kg.
E7650-10-85	M10 x 85	44	6	10	39	85	0,11
E7650-10-100	M10 x 100	44	6	10	39	104	0,13

