

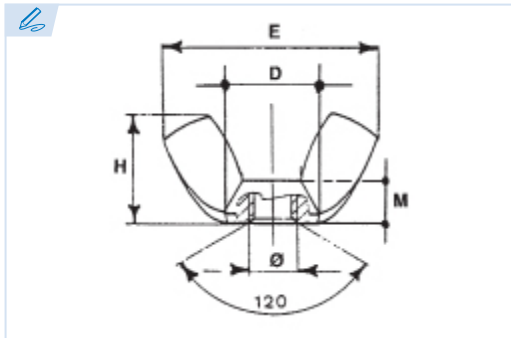
**E7710**

PATENTE REGISTRADA  
PATENTS FILED



BREVETS DÉPOSÉS  
PATENTE REGISTRADA

**INOX**



**Tuerca mariposa de acero inoxidable UNI 5448-71**  
Stainless steel wing nut - american form - UNI 5448-71  
Stainless steel wing nut - american form - UNI 5448-71  
Porca de orelhas inox UNI 5448-71

**Acero AISI 316**

Steel AISI 316

Acier AISI 316

Aço AISI 316

Conforme a la directiva europea 2006/42/CE  
In accordance with the new european directive 2006/42/CE.  
Conforme à la directive européenne machines 2006/42/CE.  
Conforme a norma europeia 2006/42/CE.

Ref.	M	D	E	H	M	Kg.
E7710-3	M3	8	17,6	8,6	2,9	0,002
E7710-4	M4	8	17,6	8,6	2,9	0,002
E7710-5	M5	10,3	22,5	11	4,1	0,003
E7710-6	M6	12,7	27,8	13,6	5,1	0,01
E7710-8	M8	13,8	30,3	14,8	5,6	0,01
E7710-10	M10	16,5	36,2	17,7	6,8	0,01
E7710-12	M12	22,5	49,4	24,1	9	0,03
E7710-14	M14	26,6	58,3	28,5	10,7	0,06
E7710-16	M16	26,6	58,3	28,5	10,7	0,06
E7710-18	M18	29,5	68,5	33,8	13,5	0,07
E7710-20	M20	29,5	68,5	33,8	13,5	0,08

