

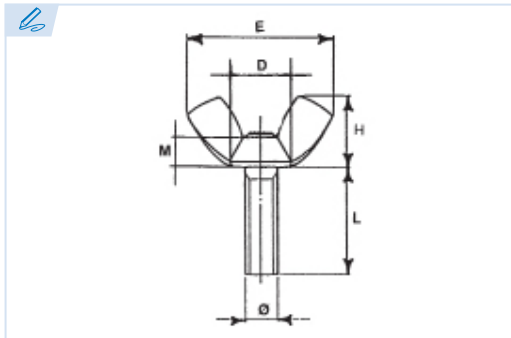
**E7720**

PATENTE REGISTRADA  
PATENTS FILED



BREVETS DÉPOSÉS  
PATENTE REGISTRADA

**INOX**



**Tornillo mariposa de acero inoxidable UNI 5449-71**  
Stainless steel wing screw - american form - UNI 5449-71  
Vis papillon modèle américain en acier inox - UNI 5449-71  
Parafuso de orelhas inox UNI 5449-71

**Acero AISI 316**

Steel AISI 316

Acier AISI 316

Aço AISI 316

Conforme a la directiva europea 2006/42/CE  
In accordance with the new european directive 2006/42/CE.  
Conforme à la directive européenne machines 2006/42/CE.  
Conforme a norma europeia 2006/42/CE.

Ref.	Misura	D	E	H	L	M	Kg.
E7720-3-10	M 3 x 10	8	17,6	8,6	10	2,9	0,026
E7720-3-15	M 3 x 15	8	17,6	8,6	15	2,9	0,028
E7720-3-20	M 3 x 20	8	17,6	8,6	20	2,9	0,03
E7720-3-25	M 3 x 25	8	17,6	8,6	25	2,9	0,032
E7720-3-30	M 3 x 30	8	17,6	8,6	30	2,9	0,034
E7720-4-10	M 4 x 10	8	17,6	8,6	10	2,9	0,03
E7720-4-15	M 4 x 15	8	17,6	8,6	15	2,9	0,032
E7720-4-20	M 4 x 20	8	17,6	8,6	20	2,9	0,036
E7720-4-25	M 4 x 25	8	17,6	8,6	25	2,9	0,04
E7720-4-30	M 4 x 30	8	17,6	8,6	30	2,9	0,043
E7720-5-10	M 5 x 10	10,3	22,5	11	10	4,1	0,052
E7720-5-15	M 5 x 15	10,3	22,5	11	15	4,1	0,056
E7720-5-20	M 5 x 20	10,3	22,5	11	20	4,1	0,06
E7720-5-25	M 5 x 25	10,3	22,5	11	25	4,1	0,067
E7720-5-30	M 5 x 30	10,3	22,5	11	30	4,1	0,074
E7720-5-35	M 5 x 35	10,3	22,5	11	35	4,1	0,08
E7720-6-10	M 6 x 10	12,7	27,8	13,6	10	5,1	0,096
E7720-6-15	M 6 x 15	12,7	27,8	13,6	15	5,1	0,104
E7720-6-20	M 6 x 20	12,7	27,8	13,6	20	5,1	0,11
E7720-6-25	M 6 x 25	12,7	27,8	13,6	25	5,1	0,116
E7720-6-30	M 6 x 30	12,7	27,8	13,6	30	5,1	0,123
E7720-6-35	M 6 x 35	12,7	27,8	13,6	35	5,1	0,132
E7720-6-40	M 6 x 40	12,7	27,8	13,6	40	5,1	0,141
E7720-8-10	M 8 x 10	13,8	30,3	14,8	10	5,6	0,126
E7720-8-15	M 8 x 15	13,8	30,3	14,8	15	5,6	0,143
E7720-8-20	M 8 x 20	13,8	30,3	14,8	20	5,6	0,16
E7720-8-25	M 8 x 25	13,8	30,3	14,8	25	5,6	0,177
E7720-8-30	M 8 x 30	13,8	30,3	14,8	30	5,6	0,195
E7720-8-35	M 8 x 35	13,8	30,3	14,8	35	5,6	0,207
E7720-8-40	M 8 x 40	13,8	30,3	14,8	40	5,6	0,22
E7720-8-45	M 8 x 45	13,8	30,3	14,8	45	5,6	0,236
E7720-8-50	M 8 x 50	13,8	30,3	14,8	50	5,6	0,25
E7720-10-20	M 10 x 20	16,5	36,2	17,7	20	6,8	0,282

Ref.	Misura	D	E	H	L	M	Kg.
E7720-12-25	M 12 x 25	22,5	49,4	24,1	25	9	0,573
E7720-12-30	M 12 x 30	22,5	49,4	24,1	30	9	0,595
E7720-12-35	M 12 x 35	22,5	49,4	24,1	35	9	0,628
E7720-12-40	M 12 x 40	22,5	49,4	24,1	40	9	0,67
E7720-12-45	M 12 x 45	22,5	49,4	24,1	45	9	0,71
E7720-12-50	M 12 x 50	22,5	49,4	24,1	50	9	0,755
E7720-12-55	M 12 x 55	22,5	49,4	24,1	55	9	0,782
E7720-12-60	M 12 x 60	22,5	49,4	24,1	60	9	0,81

