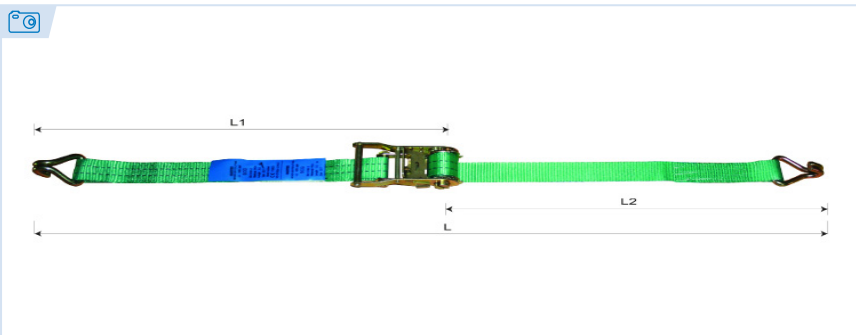


E9030

PATENTE REGISTRADA
PATENTS FILED



BREVETS DÉPOSÉS
PATENTE REGISTRADA



Sistema de Anclaje; 1000 daN con Gancho Simple, Verde
1000 daN green lashing system with profile hook
Système d'arrimage vert 1000 daN avec crochet à doigts serrés
Sistema de ancoragem verde de 1000 daN com gancho moldado simples

Conforme la norma DIN EN 12195-2

Produced according to DIN EN 12195-2
Produites conformément à la norme UNI EN 12195-2
UNI EN 12195-2.

(ES) (EN) (FR) (PT)

FTE Fuerza de tensión estándar

Standard tension force
Force de tension standard
Força de tensão padrão

LC Capacidad de anclaje

Lashing capacity
Capacité d'arrimage
Capacidade de ancoragem

Ref.	L1 mt	L2 mt	L mt	Anchura mt	LC daN	FTE daN
E9030-1000-6	0,5	5,5	6	35	1000	220

