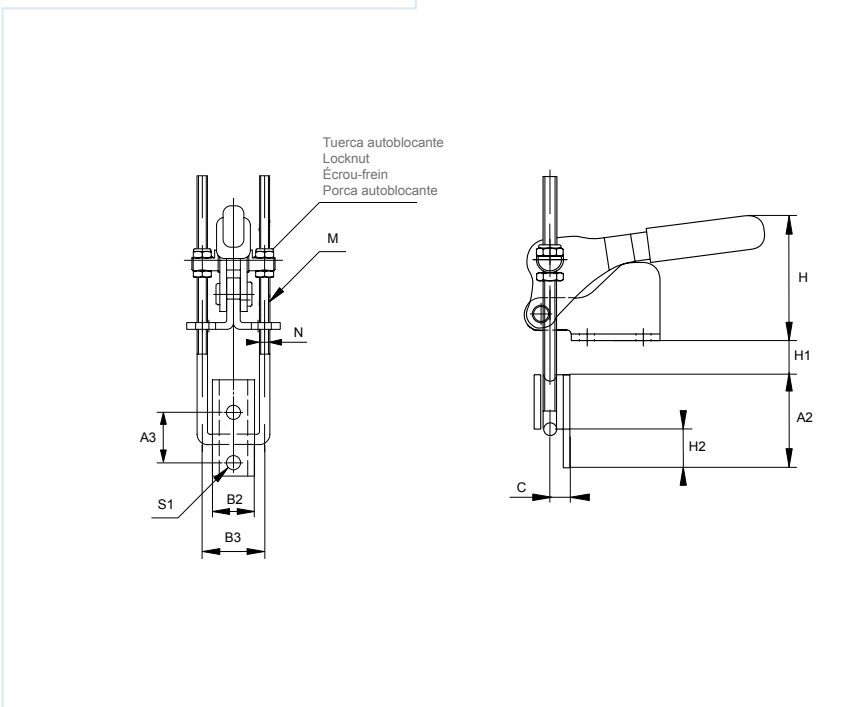
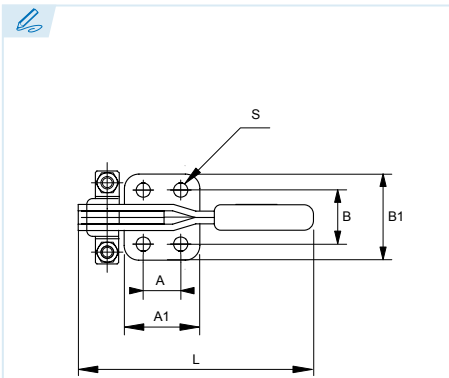




**Series FA (130 · 230 · 330)**



**Brida de tirante y cierre**

*Pull/fasten action, lacht type*  
Sauterelle à tirant avec plaque de verrouillage  
Garra de haste e fecho

**Material: Acero cincado / Acero inox 304**  
*Material: Zinc plated steel / Stainless steel 304*  
Matériau: Acier zingué / Acier inoxydable 304  
Material: Aço zincado / Aço inoxidável 304

**Remaches en acero inoxidable**  
*Stainless steel rivets*  
Rivets en acier inoxydable  
Rebites em aço inoxidável

**Empuñadura: termoplástico color rojo (FA 230 y 330)**  
*Embossed red handle grip provided (FA 230 & 330)*  
Poignée rouge embossée fournie (FA 230 et 330)  
Punho: termoplástico de cor vermelha (FA 230 e 330)

**Empuñadura: vinilo color rojo (FA 130)**  
*Red vinyl handle grip (FA 130)*  
Poignée en vinyle rouge (FA 130)  
Punho: vinil de cor vermelha (FA 130)

· Bridas de sujeción por tracción. Todos los modelos se suministran con base de anclaje.

· Pull action clamps. Each model furnished with latch plate.

· Sauterelle à tirant direction de tirage verticale. Fournie avec plaque de verrouillage.

· Garras de fixação por tração. Todos os modelos são fornecidos com base de fixação.

ES EN FR PT

**Modelo**  
*Model*  
Modèle  
Modelo

**F<sub>max.</sub> Fuerza de sujeción**  
*Holding capacity*  
Capacité de serrage  
Força de fixação

**Recorrido**  
*Drawing movement*  
Course  
Percurso

**Peso**  
*Weight*  
Poids  
Peso

Ref.	Modelo	A	A1	A2	A3	B	B1	B2	B3	C	H	H1 min.	H1 max.	H2	L	M	N	S	S1	F <sub>max.</sub>	gr.	↔
KKFA-130	<b>FA 130</b>	12,7	25,4	25,5	14,3	22,0	35,0	13,5	20,5	4,7	51,0	12,2	25,0	11,8	80,5	M4 (x0,7)	3,5	5,2	4,3	227 Kg	115	38,9
KKFA-230	<b>FA 230</b>	19,0	33,5	38,0	20,6	25,4	40,0	17,4	28,0	8,6	63,7	13,6	36,0	17,5	110,4	M6 (x1)	4,9	7,2	5,3	454 Kg	270	50,8
KKFA-330	<b>FA 330</b>	32,0	50,0	54,0	27,0	36,5	54,5	30,0	44,5	12,7	73,5	19,0	51,8	22,8	137,5	M8 (x1,25)	7,9	8,7	8,7	907 Kg	680	63,5

**INOX**

Ref.	Modelo	A	A1	A2	A3	B	B1	B2	B3	C	H	H1 min.	H1 max.	H2	L	M	N	S	S1	F <sub>max.</sub>	gr.	↔
KKFAI-1302S	<b>FA 130-2S</b>	12,7	25,4	25,5	14,3	22,0	35,0	13,5	20,5	4,7	51,0	12,2	25,0	11,8	80,5	M4 (x0,7)	3,5	5,2	4,3	227 Kg	115	38,9
KKFAI-2302S	<b>FA 230-2S</b>	19,0	33,5	38,0	20,6	25,4	40,0	17,4	28,0	8,6	63,7	13,6	36,0	17,5	110,4	M6 (x1)	4,9	7,2	5,3	454 Kg	270	50,8