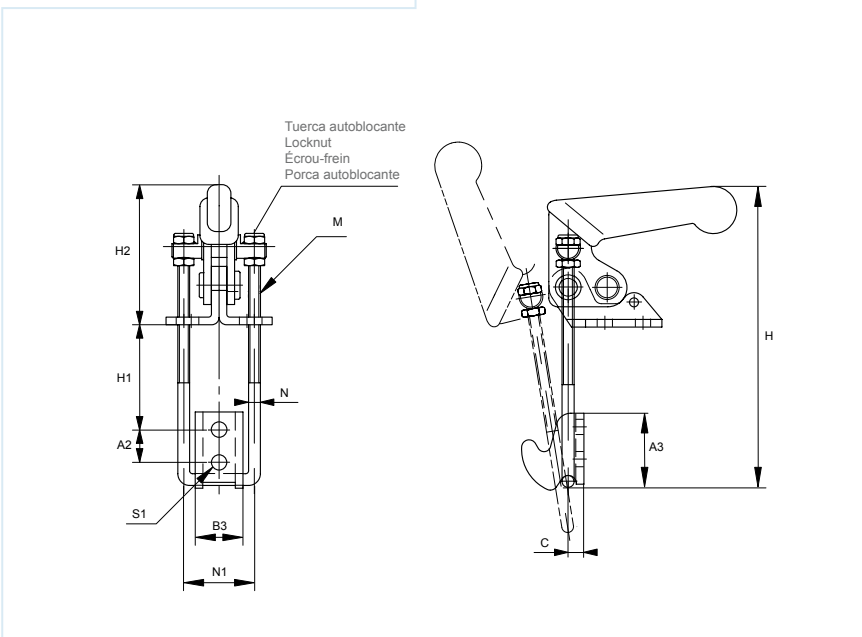
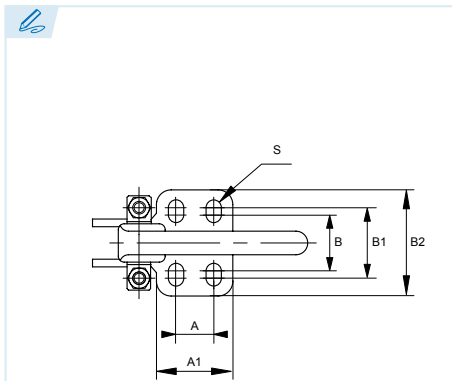


Series FA (140 · 240 · 340)

JL



Brida de tirante y cierre
Pull/fasten action, lacht type
Sauterelle à tirant avec plaque de verrouillage
Garra de haste e fecho

Material: Acero cincado / Acero inox 304
Material: Zinc plated steel / Stainless steel 304
Matériau: Acier zingué / Acier inoxydable 304
Material: Aço zincado / Aço inoxidável 304

Remaches en acero inoxidable
Stainless steel rivets
Rivets en acier inoxydable
Rebites em aço inoxidável

Empuñadura: vinilo color rojo
Red vinyl handle grip
Poignée de vinyle rouge
Punho: vinil de cor vermelha

· Bridas de sujeción por tracción, con una fuerza de sujeción inferior a los modelos FA 130, 230 y 330. Todos los modelos se suministran con base de anclaje.

· Pull action clamps. Lighter holding capacity than FA 130, 230 & 330 models. Each model furnished with latch plate.

· Sauterelle à tirant, capacité de retenue inférieure aux modèles FA 130, 230 et 330. Fournie avec plaque de verrouillage.

· Punho: vinil de cor vermelha FA 130, 230 e 330. Todos os modelos são fornecidos com base de fixação.

ES EN FR PT

Modelo
Model
Modèle
Modelo

F_{max}. Fuerza de sujeción
Holding capacity
Capacité de serrage
Força de fixação

Recorrido
Drawing movement
Course
Percurso

gr. Peso
Weight
Poids
Peso

| Ref. | Modelo | A | A1 | A2 | A3 | B | B1 | B2 | B3 | C | H | H1 min. | H1 max. | H2 | M | N | N1 | S | S1 | F _{max} | gr. | ↔ |
|----------|---------------|----|----|----|------|----|----|----|------|---|-------|---------|---------|------|------------|-----|----|---------|-----|------------------|-----|----|
| KKFA-140 | FA 140 | 13 | 26 | 11 | 24,0 | 19 | 24 | 36 | 16,2 | 5 | 91,8 | 5,0 | 29 | 48,0 | M4 (x0,7) | 3,5 | 24 | 5,2x7,7 | 5,2 | 140 Kg | 110 | 23 |
| KKFA-240 | FA 240 | 19 | 35 | 14 | 35,2 | 25 | 32 | 48 | 17,5 | 7 | 121,0 | 6,5 | 35 | 63,6 | M6 (x1) | 5,8 | 31 | 6,5x10 | 6,5 | 250 Kg | 300 | 28 |
| KKFA-340 | FA 340 | 32 | 51 | 19 | 40,0 | 36 | 45 | 65 | 28,0 | 9 | 169,7 | 8,0 | 48 | 85,0 | M8 (x1,25) | 7,9 | 42 | 8,5x13 | 8,5 | 450 Kg | 710 | 36 |

INOX

| Ref. | Modelo | A | A1 | A2 | A3 | B | B1 | B2 | B3 | C | H | H1 min. | H1 max. | H2 | M | N | N1 | S | S1 | F _{max} | gr. | ↔ |
|-------------|------------------|----|----|----|------|----|----|----|------|---|-------|---------|---------|------|-----------|-----|----|---------|-----|------------------|-----|----|
| KKFAI-1402S | FA 140-2S | 13 | 26 | 11 | 24,0 | 19 | 24 | 36 | 16,2 | 5 | 91,8 | 5,0 | 29 | 48,0 | M4 (x0,7) | 3,5 | 24 | 5,2x7,7 | 5,2 | 140 Kg | 110 | 23 |
| KKFAI-2402S | FA 240-2S | 19 | 35 | 14 | 35,2 | 25 | 32 | 48 | 17,5 | 7 | 121,0 | 6,5 | 35 | 63,6 | M6 (x1) | 5,8 | 31 | 6,5x10 | 6,5 | 250 Kg | 300 | 28 |