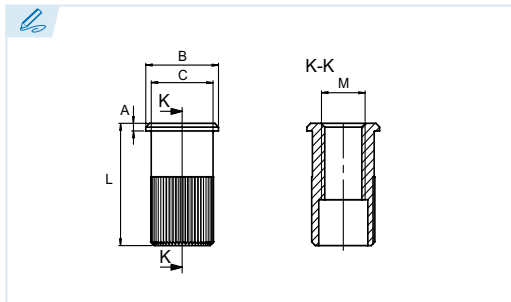




(ES) Accesorios | (EN) Accessories | (FR) Accessoires | (PT) Acessórios



Casquillo roscado

Threaded sleeve
Bouchon fileté
Casquilho roscado

Acero Cincado

Zinc plated steel
Acier zingué
Aço zincado

| Ref. | M | A | B | C | L | gr. |
|--------|-----|---|----|----|----|-----|
| FCR-12 | M12 | 2 | 20 | 17 | 32 | 30 |



- Estos casquillos roscados sirven para fijar pies niveladores a perfiles de aluminio en el ángulo correcto. Para su utilización se debe realizar un agujero en el perfil de aluminio.
- Threaded sleeves are design to fit levelling feet to profiles at right angles. A hole must be through the profile to allow application.
- Ces bouchons filetés permettent de fixer un pied à un profilé en aluminium perpendiculairement. Pour son montage il est nécessaire de faire un perçage dans le profil en aluminium.
- Estes casquilhos roscados servem para fixar pés niveladores aos perfis de alumínio no ângulo correto. Para a sua utilização é necessário realizar um furo no perfil de alumínio.

