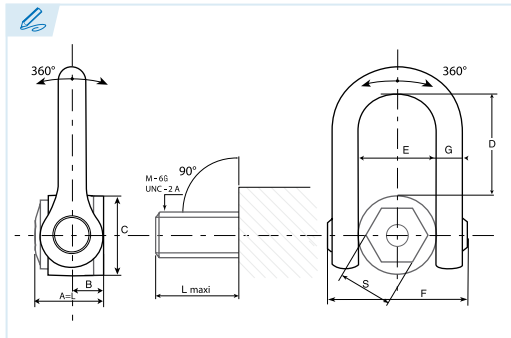


FE.DSS

PATENTE REGISTRADA | | BREVETS DÉPOSÉS
PATENTS FILED | PATENTE REGISTRADA

GradUp



Cáncamo doble giratorio universal hembra
Female double swivel shackle
Anneau de levage universel femelle
Olhal com dupla articulação universal fêmea

Alta resistencia GradUp
GradUp high tensile
Haute resistance GradUp
Aço de alta resistência GradUp

Coefficiente de seguridad = 4 y 5
Safety factor = 4 & 5
Coefficient de sécurité = 4 et 5
Coefficiente de segurança = 4 e 5



Trazabilidad mediante código individual.
Traceability by individual code.
Traçabilité par code individuel.
Rastreabilidade mediante código individual.

Conforme a la directiva europea 2006/42/CE.
In accordance with the new european directive 2006/42/CE.
Conforme à la directive européenne machines 2006/42/CE.
Conforme a norma europeia 2006/42/CE.

CMU Carga máxima de utilización
Working load limit
Charge maximale d'utilisation
Carga máxima de trabalho

5:1 Coeficiente de seguridad 5:1
Safety factor 5:1
Coefficient de sécurité 5:1
Coefficiente de segurança 5:1

T Tonelada
Tone
Tonne
Tonelada

4:1 Coeficiente de seguridad 4:1
Safety factor 4:1
Coefficient de sécurité 4:1
Coefficiente de segurança 4:1

Ref.	CMU		M	L Maxi	N.m. Foot. LBS	S	A	B	C	D	E	F	G	Kg.
	5:1	4:1												
CFEDSS-24	4,5 T	5,5 T	M24 (x3)	66	160	50	66	31	70	104	73	149	33	5,8
CFEDSS-27	5,2 T	6,5 T	M27 (x3)	66	200	50	66	31	70	104	73	149	33	5,8
CFEDSS-30	7,5 T	8,5 T	M30 (x3,5)	66	250	50	66	31	70	104	73	149	33	5,8
CFEDSS-33	8 T	10,5 T	M33 (x3,5)	66	250	50	66	31	70	104	73	149	33	5,8
CFEDSS-36	10 T	12 T	M36 (x4)	66	320	50	66	31	70	104	73	149	33	5,8
CFEDSS-39	12 T	14 T	M39 (x4)	89	320	60	89	38	95	125	91	182	45	12
CFEDSS-42	13 T	15 T	M42 (x4,5)	89	400	60	89	38	95	125	91	182	45	12
CFEDSS-45	14,5 T	16 T	M45 (x4,5)	89	400	60	89	38	95	125	91	182	45	12
CFEDSS-48	17 T	20 T	M48 (x5)	89	600	60	89	38	95	125	91	182	45	12
CFEDSS-52	19 T	21 T	M52 (x5)	89	600	60	89	38	95	125	91	182	45	12
CFEDSSNC-1	10,000 LBS	13,000 LBS	UNC 1" - 8	66	125 F.L.	50	66	31	70	104	73	149	33	5,8
CFEDSSNC-1-1-4	15,000 LBS	19,000 LBS	UNC 1" 1/4 - 7	66	200 F.L.	50	66	31	70	104	73	149	33	5,8
CFEDSSNC-1-3-8	21,000 LBS	22,000 LBS	UNC 1" 3/8 - 6	66	240 F.L.	50	66	31	70	104	73	149	33	5,8
CFEDSSNC-1-1-2	22,000 LBS	27,000 LBS	UNC 1" 1/2 - 6	89	240 F.L.	60	89	38	95	125	91	182	45	12
CFEDSSNC-2	38,000 LBS	50,000 LBS	UNC 2" - 4 1/2	89	450 F.L.	60	89	38	95	125	91	182	45	12

Bajo solicitud podemos suministrar cáncamos con roscas especiales.
Other variants of the fixing axis available upon request.
Sur demande pas spéciaux.
Outras variantes de eixos disponíveis sobre pedido.

Para realizar una elevación segura consultar nuestra tabla de ángulos de elevación.
Use our lifting angle chart.
Pour une manutention sécurisée consultez notre tableau avec les angles de levage.
Para realizar uma elevação segura, consulte a nossa tabela de ângulos de elevação.

1,000 LBS = 0,4536 T