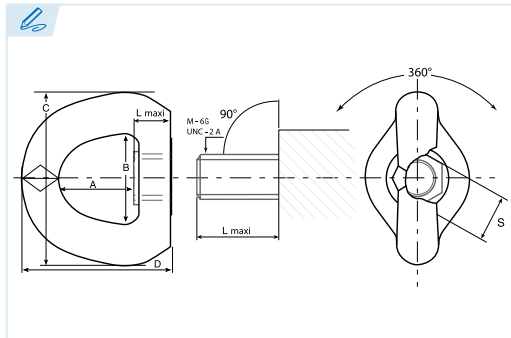


FE.SEB

PATENTE REGISTRADA | | BREVETS DÉPOSÉS
PATENTS FILED | PATENTE REGISTRADA

GradUp



Cáncamo giratorio de elevación hembra
Female swivel eye nut
Anneau pivotant femelle
Olhal de suspensão articulado fêmea

Alta resistencia GradUp
GradUp high tensile
Haute resistance GradUp
Aço de alta resistência GradUp

Coefficiente de seguridad = 4 y 5
Safety factor = 4 & 5
Coefficient de sécurité = 4 et 5
Coefficient de segurança = 4 e 5



Trazabilidad mediante código individual.
Traceability by individual code.
Traçabilidade par code individuel.
Rastreabilidade mediante código individual.

Conforme a la directiva europea 2006/42/CE.
In accordance with the new european directive 2006/42/CE.
Conforme à la directive européenne machines 2006/42/CE.
Conforme a norma europeia 2006/42/CE.

CMU Carga máxima de utilización
working load limit
Charge maximale d'utilisation
Carga máxima de trabalho

5:1 Coeficiente de seguridad 5:1
Safety factor 5:1
Coefficient de sécurité 5:1
Coefficient de segurança 5:1

T Tonelada
Tonne
Tonnelada

4:1 Coeficiente de seguridad 4:1
Safety factor 4:1
Coefficient de sécurité 4:1
Coefficient de segurança 4:1

Ref.	5:1	CMU	4:1	M	L Maxi	N.m. Foot. LBS	S	A	B	C	D	Kg.
CFESEB-8	0,4 T		0,5 T	M8 (x1,25)	22	6	21	38	45	88	80	0,8
CFESEB-10	0,5 T		0,7 T	M10 (x1,5)	22	10	21	38	45	88	80	0,8
CFESEB-12	0,8 T		0,9 T	M12 (x1,75)	22	15	21	38	45	88	80	0,8
CFESEB-16	1,4 T		1,8 T	M16 (x2)	22	50	21	38	45	88	80	0,8
CFESEB-20	2 T		2,7 T	M20 (x2,5)	35	100	36	55	70	115	106	2,5
CFESEB-24	3,4 T		4,2 T	M24 (x3)	48	160	40	77	94	168	155	6,3
CFESEB-30	5,5 T		6,3 T	M30 (x3,5)	48	250	40	77	94	168	155	6,3
CFESEB-36	9 T		11 T	M36 (x4)	48	320	40	77	94	168	155	6,3
CFESEBNC-3-8	1,200 LBS		1,500 LBS	UNC 3/8" - 16	22	8 F.L.	21	38	45	88	80	0,8
CFESEBNC-1-2	1,800 LBS		1.950 LBS	UNC 1/2" - 13	22	12 F.L.	21	38	45	88	80	0,8
CFESEBNC-5-8	3,200 LBS		4,000 LBS	UNC 5/8" - 11	22	40 F.L.	21	38	45	88	80	0,8
CFESEBNC-3-4	4,750 LBS		5,900 LBS	UNC 3/4" - 10	35	80 F.L.	36	55	70	115	106	2,5
CFESEBNC-1	7,500 LBS		9,300 LBS	UNC 1" - 8	48	125 F.L.	40	77	94	168	155	6,3
CFESEBNC-1-1-4	12,200 LBS		13,800 LBS	UNC 1" 1/4 - 7	48	200 F.L.	40	77	94	168	155	6,3

Bajo solicitud podemos suministrar cáncamos con roscas especiales.
Other variants of the fixing axis available upon request.
Sur demande pas spéciaux.
Outras variantes de eixos disponíveis sobre pedido.

Para realizar una elevación segura consultar nuestra tabla de ángulos de elevación.
Use our lifting angle chart.
Pour une manutention sécurisée consultez notre tableau avec les angles de levage.
Para realizar uma elevação segura, consulte a nossa tabela de ângulos de elevação.

1,000 LBS = 0,4536 T