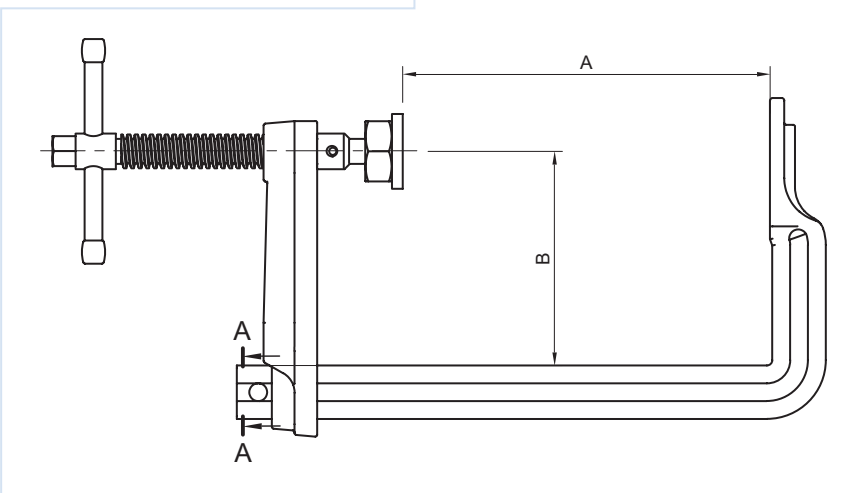
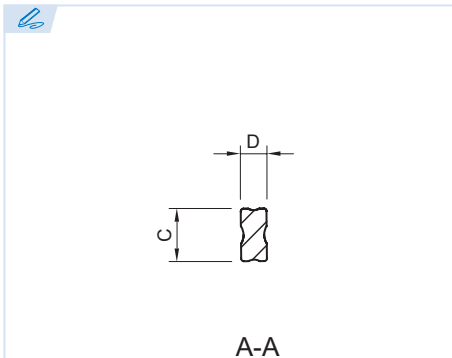
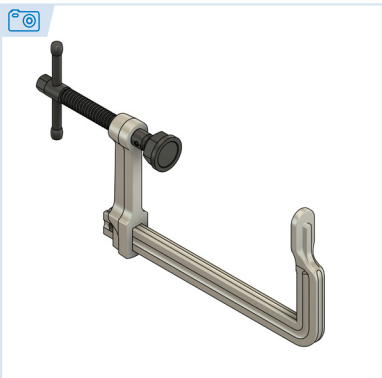


FG



Sargento de Sujeción F de Alta Resistencia - Serie FG

Strong Hold F-Clamp - Series FG
Serre-joint F haute résistance - Série FG
Sargento de fixação F de alta resistência - Série FG

· Tornillo fabricado en acero aleado endurecido para una mayor resistencia. Dispone de tres almohadillas de sujeción reemplazables, que pueden cambiarse rápidamente. El diseño hexagonal del extremo del tornillo permite una sujeción reforzada. Se puede usar una llave hexagonal para aplicar la máxima fuerza de sujeción.

· Screw made of hardened alloy steel for greater strength. It has three replaceable clamping pads that can be quickly changed. The hexagonal design of the screw end allows for reinforced clamping. A hexagonal wrench can be used to apply maximum clamping force.

· Vis fabriqué en acier allié trempé pour une plus grande résistance. Elle dispose de trois patins de serrage remplaçables, qui peuvent être changés rapidement. La conception hexagonale de l'extrémité de la vis permet un serrage renforcé. Une clé hexagonale peut être utilisée pour appliquer la force de serrage maximale.

· Parafuso fabricado em aço aleado endurecido para maior resistência. Possui três almofadas de fixação substituíveis, que podem ser trocadas rapidamente. O design hexagonal da extremidade do parafuso permite uma fixação reforçada. Pode-se usar uma chave hexagonal para aplicar a força máxima de fixação.

ES EN FR PT

Modelo

Model
 Modèle
 Modelo



Peso
 Weight
 Poids
 Peso

Ref.	Modelo	Apertura x Profundidad		Riel		Kg.
		A	B	C	D	
KKFG-25	FG25	250	120	30	15	2,76
KKFG-30	FG30	300	140	30	15	3,03
KKFG-40	FG40	400	120	30	15	3,24
KKFG-50	FG50	500	140	30	15	3,66
KKFG-60	FG60	600	120	30	15	3,87
KKFG-80	FG80	800	140	30	15	4,62
KKFG-100	FG100	1000	120	30	15	5,15

