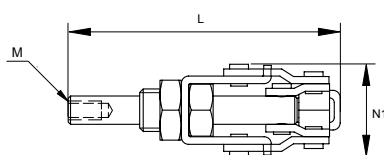
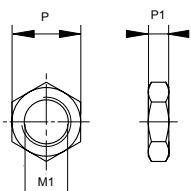
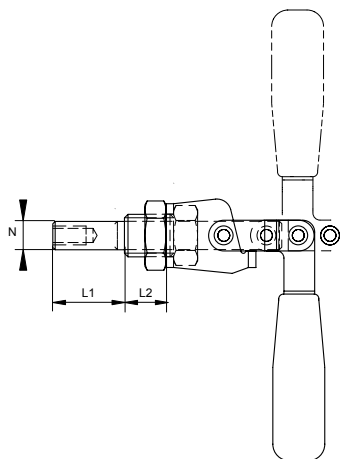
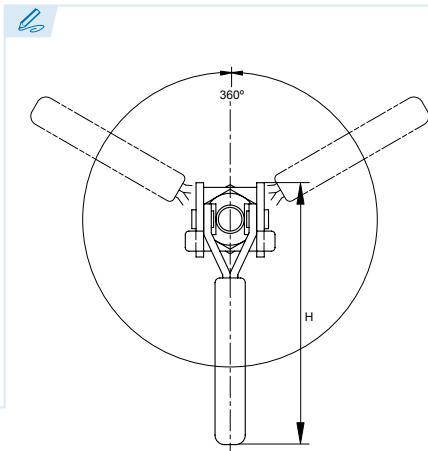




FM 150-1



Brida de apriete y tracción

*Flush mounted
Sauterelle tirée à tige coulissante
Garra de aperto e tração*

Remaches en acero inoxidable

*Stainless steel rivets
Rivets en acier inoxydable
Rebites em aço inoxidável*

Empuñadura: vinilo color rojo

*Red vinyl handle grip
Poignée de vinyle rouge
Punho: vinil de cor vermelha*

· Brida con rotación de 360°. Ampliamente usadas en aplicaciones de apriete y tracción.

· 360° rotation clamp. Widely applicable for push and pull action.

· Rotation de 360°. Fonctionne parfaitement pour des applications de sauterelle à poussée et tirant.

· Garra com rotação de 360°. Amplamente utilizadas em aplicações de aperto e tração.

ES EN FR PT

Modelo

*Model
Modèle
Modelo*

F_{max}. Fuerza de sujeción

*Holding capacity
Capacité de serrage
Força de fixação*



Peso
*Weight
Poids
Peso*



Recorrido
*Drawing movement
Course
Percurso*

Ref.	Modelo	H	L	L1	L2	M	M1	N	N1	P	P1	F _{max.}	gr.	↔
KKFM-1501	FM 150-1	111	115,3	30,3	17,6	M8 (x1,25)	M18 (x1,5)	12	39	25,4	9	150 Kg	380	26,3

