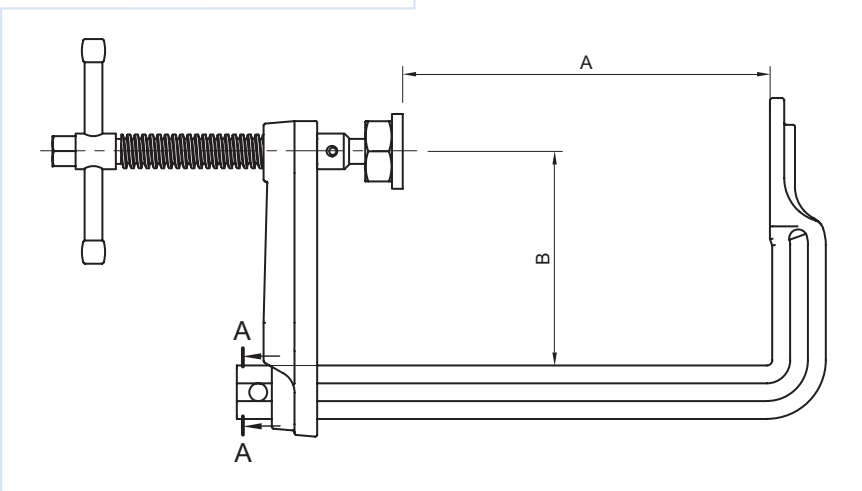
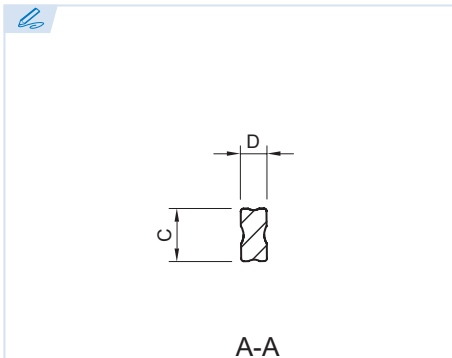
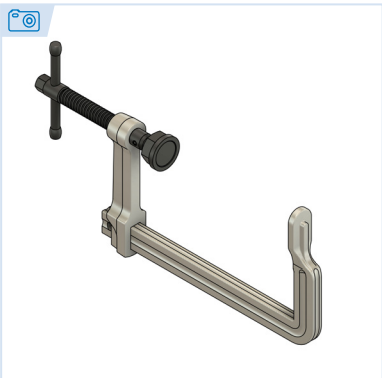


## FS



### Sargento en F, para Estructuras de Acero - Serie FS

Sarge in F, for Steel Structures - FS Series  
 Serre-joint F, pour structures en acier - Série FS  
 Sargento em F, para estruturas de aço - Série FS

· Tornillo fabricado en acero aleado endurecido para una mayor resistencia. Dispone de tres almohadillas de sujeción reemplazables, que pueden cambiarse rápidamente. El diseño hexagonal del extremo del tornillo permite una sujeción reforzada mediante el uso de una llave hexagonal, proporcionando máxima fuerza de sujeción.

· Screw made of hardened alloy steel for greater strength. It has three replaceable clamping pads that can be quickly changed. The hexagonal design of the screw end allows for reinforced clamping using a hexagonal wrench, providing maximum clamping force.

· Vis fabriquée en acier allié trempé pour une plus grande résistance. Elle dispose de trois patins de serrage remplaçables, qui peuvent être changés rapidement. La conception hexagonale de l'extrémité de la vis permet un serrage renforcé. Une clé hexagonale peut être utilisée pour appliquer la force de serrage maximale.

· Parafuso fabricado em aço aleado endurecido para maior resistência. Possui três almofadas de fixação substituíveis, que podem ser trocadas rapidamente. O design hexagonal da extremidade do parafuso permite uma fixação reforçada. Pode-se usar uma chave hexagonal para aplicar a força máxima de fixação.

ES EN FR PT

#### Modelo

Model  
 Modèle  
 Modelo



Peso  
 Weight  
 Poids  
 Peso

Ref.	Modelo	Apertura x Profundidad		Riel		Kg.
		A	B	C	D	
KKFS-30	FS30	300	175	40	20	5,5
KKFS-40	FS40	400	175	40	20	6,06
KKFS-50	FS50	500	175	40	20	6,62
KKFS-60	FS60	600	175	40	20	7,18
KKFS-80	FS80	800	175	40	20	8,3
KKFS-100	FS100	1000	175	40	20	9,42
KKFS-150	FS150	1500	175	40	20	12,07

