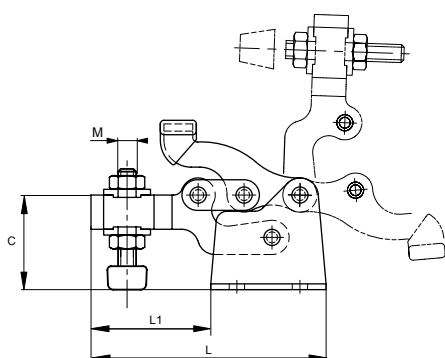
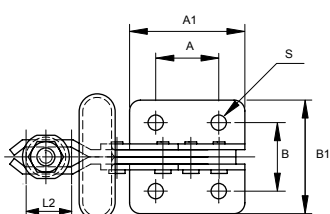
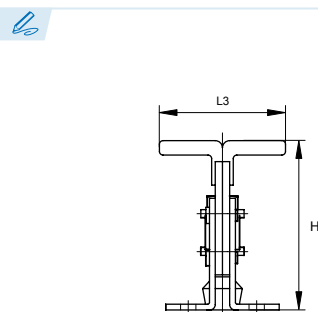


Series HV 200 / HV 300 / HV 400



Brazo vertical, apriete vertical
Vertical handle, hold down action
Poignée verticale, action de retenue
Braço vertical, aperto vertical

Material: Acero cincado / Acero inox 304
Material: Zinc plated steel / Stainless steel 304
Matériau: Acier zingué / Acier inoxydable 304
Material: Aço zincado / Aço inoxidável 304

Remaches en acero inoxidable
Stainless steel rivets
Rivets en acier inoxydable
Rebites em aço inoxidável

Empuñadura: vinilo color rojo
Red vinyl handle grip
Poignée de vinyle rouge
Punho: vinil de cor vermelha

· Empuñadura diseñada específicamente para accionamiento desde la parte posterior. Brazo de presión en U, tornillo para ajuste de presión con contera de neopreno y dos arandelas de collarín (modelos de acero). Tornillo y arandelas en acero inoxidable (versiones inoxidables).

· The unique handle is special designed that can also be operated from behind. U-bar clamp supplied with neoprene tipped hex-head spindle assemblies and two flanged washers (stainless steel hex spindle assemblies for stainless steel models).

· La poignée unique est spécialement conçue pour une manœuvre par derrière. Bras en U fournie avec des axes à tête hexagonale enduits de vinyl et deux rondelles à bride. Les modèles en inox sont fournis avec des rondelles et des axes en inox.

· Punho desenhado especificamente para acionamento desde a parte posterior. Braço de pressão em U, parafuso para ajuste de pressão com ponteira de neoprene e duas anilhas de colar (modelos de aço). Parafuso e anilhas em aço inoxidável (versões inoxidáveis).

ES EN FR PT

Modelo
Model
Modèle
Modelo

F_{max.} Fuerza de sujeción
Holding capacity
Capacité de serrage
Força de fixação

Ángulo de empuñadura
A. E. Handle moves
Rotation de la poignée
Ângulo de punho

Ángulo de brazo
A. B. Bar moves
Rotation de la bride
Ângulo do braço

Peso
gr. Weight
Poids
Peso

Ref.	Modelo	A	A1	B	B1	C	H	L	L1	L2	L3	M	S	F _{max.}	gr.	° A. E.	° A. B.
KKHV-200	HV 200	13,5	26,5	16	26	15	38,1	57,1	30,6	12,7	27	M5 (x0,8)	4,5	68 Kg	58	175°	92°
KKHV-300	HV 300	23,0	44,0	29	46	22	62,5	93,5	49,5	19,0	50	M8 (x1,25)	6,5	150 Kg	220	175°	92°
KKHV-400	HV 400	35,0	64,0	38	63	33	93,5	130,5	66,5	27,0	70	M10 (x1,5)	8,5	340 Kg	630	175°	92°

INOX

Ref.	Modelo	A	A1	B	B1	C	H	L	L1	L2	L3	M	S	F _{max.}	gr.	° A. E.	° A. B.
KKHVI-2002S	HV 200-2S	13,5	26,5	16	26	15	38,1	57,1	30,6	12,7	27	M5 (x0,8)	4,5	68 Kg	58	175°	92°
KKHVI-3002S	HV 300-2S	23,0	44,0	29	46	22	62,5	93,5	49,5	19,0	50	M8 (x1,25)	6,5	150 Kg	220	175°	92°
KKHVI-4002S	HV 400-2S	35,0	64,0	38	63	33	93,5	130,5	66,5	27,0	70	M10 (x1,5)	8,5	340 Kg	630	175°	92°