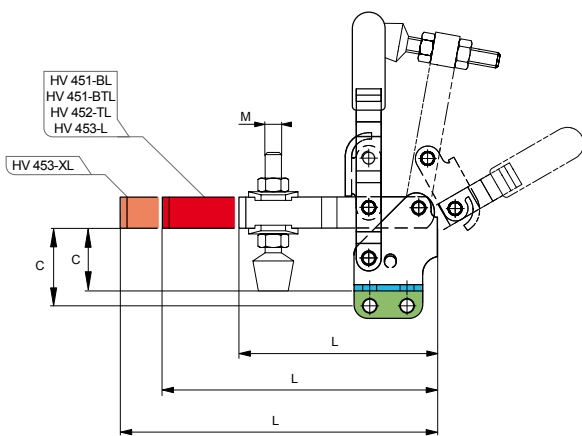
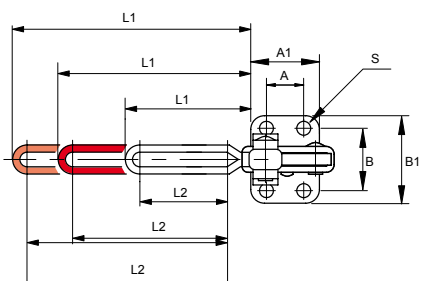
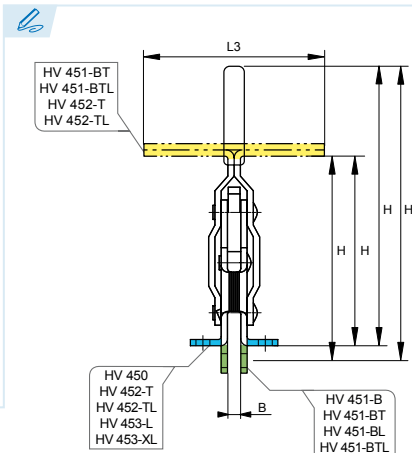




Series HV 450



Brazo vertical, apriete vertical
Vertical handle, hold down action
Poignée verticale, action de retenue
Braço vertical, aperto vertical

Material: Acero cincado / Acero inox 304
Material: Zinc plated steel / Stainless steel 304
Matériau: Acier zingué / Acier inoxydable 304
Material: Aço zincado / Aço inoxidável 304

Remaches en acero inoxidable
Stainless steel rivets
Rivets en acier inoxydable
Rebites em aço inoxidável

Empuñadura: termoplástico color rojo*
Embossed red handle grip provided*
Poignée rouge embossée fournie*
Punho: termoplástico de cor vermelha*

* Excepto empuñadura en T
* Except T-bar
* Excepté pour les modèles à bras en T
* Exceto punho em T

· Gama de bridas similar a la serie HV350 pero con brazo de presión en U. Suministradas con tornillo para ajuste de presión con contera de neopreno y dos arandelas de collarín (modelos de acero). Tornillo y arandelas en acero inoxidable (versiones inoxidables).

· Similaire à HV350 except U-bar. Supplied with neoprene tipped hex-head spindle assemblies and two flanged washers (stainless steel hex spindle assemblies for stainless steel models).

· Similaire à HV350 à l'exception du bras en U. Fourni avec un axe en nylon tête hexagonale et deux rondelles à bride. Les modèles en inox sont fournis avec des rondelles et axes en inox à tête hexagonale.

· Gama de garras similar à série HV350 porém com braço de pressão em U. Fornecidas com parafuso para ajuste de pressão com ponteira de neoprene e duas anilhas de colar (modelos de aço). Parafuso e anilhas em aço inoxidável (versões inoxidáveis).

ES EN FR PT

Modelo	F _{max.} Fuerza de sujeción
Model	Holding capacity
Modèle	Capacité de serrage
Modelo	Força de fixação
A. E. Ángulo de empuñadura	A. B. Ángulo de brazo
Handle moves	Bar moves
Rotation de la poignée	Rotation de la bride
Ângulo de punho	Ângulo do braço
gr. Peso	
Weight	
Poids	
Peso	

Ref.	Modelo	A	A1	B	B1	C	H	L	L1	L2	L3	M	S	F _{max.}	gr.	A. E.	A. B.
CC JL	KKHV-450 HV 450	19	35	31,8	44,6	31,8	149,0	99,7	57,2	33,5	-	M8 (x1,25)	7,1	225 Kg	350	60°	100°
CC II	KKHV-451B HV 451-B	19	35	6,4	-	39,7	157,2	99,7	57,2	33,5	-	M8 (x1,25)	7,1	225 Kg	350	60°	100°
CC II T	KKHV-451BT HV 451-BT	19	35	6,4	-	39,7	109,6	99,7	57,2	33,5	92	M8 (x1,25)	7,1	225 Kg	370	60°	100°
CC II	KKHV-451BL HV 451-BL	19	35	6,4	-	39,7	157,2	137,7	95,2	71,0	-	M8 (x1,25)	7,1	100 Kg	380	60°	100°
CC II T	KKHV-451BTL HV 451-BTL	19	35	6,4	-	39,7	109,6	137,7	95,2	71,0	92	M8 (x1,25)	7,1	100 Kg	400	60°	100°
CC JL T	KKHV-452T HV 452-T	19	35	31,8	44,6	31,8	101,7	99,7	57,2	33,5	92	M8 (x1,25)	7,1	225 Kg	370	60°	100°
CC JL T	KKHV-452TL HV 452-TL	19	35	31,8	44,6	31,8	101,7	137,7	95,2	71,0	92	M8 (x1,25)	7,1	100 Kg	400	60°	100°
CC JL	KKHV-453L HV 453-L	19	35	31,8	44,6	31,8	149,0	137,7	95,2	71,0	-	M8 (x1,25)	7,1	100 Kg	380	60°	100°
CC JL	KKHV-453XL HV 453-XL	19	35	31,8	44,6	31,8	149,0	156,5	114,0	90,0	-	M8 (X1,25)	7,1	80 Kg	440	60°	100°

Ref.	Modelo	A	A1	B	B1	C	H	L	L1	L2	L3	M	S	F _{max.}	gr.	A. E.	A. B.
CC JL	KKHVI-4502S HV 450-2S	19	35	31,8	44,6	31,8	149,0	99,7	57,2	33,5	-	M8 (x1,25)	7,1	225 Kg	350	60°	100°
CC II	KKHVI-451B2S HV 451-B2S	19	35	6,4	-	39,7	157,2	99,7	57,2	33,5	-	M8 (x1,25)	7,1	225 Kg	350	60°	100°

i Compatible con el tornillo para ajuste de presión doble. Más información en el apartado de accesorios.
Compatible with cross bar set. See accessories for further information.
Compatible avec palonnier pour sauterelles. Plus d'information dans la rubrique accessoires.
Compatível com o parafuso para ajuste de pressão dupla. Mais informações na secção de acessórios.

