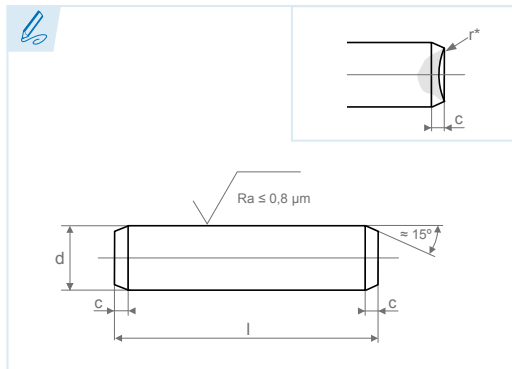




ISO 2338



Pasador cilíndrico

Parallel pins
Goupille cylindrique
Cavilha cilíndrica

Material: 9SMnPb28K

Material: 9SMnPb28K

Matière: 9SMnPb28K

Material: 9SMnPb28K

Tolerancia: m6

Tolerance: m6

Tolérance: m6

Tolerância: m6

d	m6	0,6	0,8	1	1,2	1,5	2	2,5	3	4	5	6	8	10	12	14	16	20	25	30	40	50	m6	d
c	±0,2≈	0,12	0,16	0,2	0,25	0,3	0,35	0,4	0,5	0,63	0,8	1,2	1,6	2	2,5	--	3	3,5	4	5	6,3	8	±0,2≈	c
		02	02	04	04	04	•04	•04	•04	•06	•06	•06	•10	•10	•12	•20	•20	•20	•32	•36	80	95		
		03	03	05	05	05	06	06	•06	08	•08	•08	•12	•12	•14	•22	•22	•22	•36	•40	85	100		
		04	04	06	06	06	08	08	08	10	10	•10	14	•14	•16	•24	•24	•24	•40	•45	90	120		
		05	05	08	08	08	10	10	10	12	12	12	16	•16	•18	•26	26	•26	•45	•50	95	140		
		06	06	10	10	10	12	12	12	14	14	14	18	18	•20	•28	28	•28	50	•55	100	160		
			08	•12	12	12	14	14	14	16	16	16	20	20	22	•30	30	•30	55	60	120	180		
			•10	•14		14	16	16	16	18	18	18	22	22	24	•32	32	•32	60	65	140	200		
			•12	•16		16	18	18	18	20	20	20	24	24	26	•36	35	35	65	70	160			
			•14		•18	20	20	20	20	22	22	22	26	26	28	•40	•36	•36	70	75	180			
			•16		•20	•22	22	22	22	24	24	24	28	28	30	•45	40	40	75	80	200			
					•24	24	24	24	26	26	26	30	30	30	32	•50	45	45	80	85				
						•26	26	28	28	28	28	32	32	35	•55	50	50	85	90					
						•28	28	30	30	30	35	35	40	•60	55	55	90	95						
						•30	30	32	32	32	•36	40	45	•70	60	60	95	100						
						•32	•32	35	35	35	40	45	50	•80	65	65	100	120						
							•36	•36	•36	•36	45	50	55	•90	70	70	120	140						
							•40	40	40	40	50	55	60	•100	75	75	140	•150						
							•45	•45	45	45	55	60	65	•120	80	80	•150	160						
							•50	•50	50	50	60	65	70		85	85	160	180						
							•55	•55	55	65	70	75			90	90	180	200						
							•60	•60	60	70	75	80			95	95	200							
										•70	75	80	85		100	100								
										•80	80	85	90		120	120								
										•90	•90	90	95		140	140								
										•100	•100	95	100		160	160								
											•120	•100	120		180	180								
												•120	140		200									

Tolerancia de la longitud total (l) · Tolerance of the total length (l) · Tolérance de la longueur totale (l) · Tolerância do comprimento total (l)

l	min.	max.	l	min.	max.	l	min.	max.	l	min.	max.	l	min.	max.	l	min.	max.
2	1,75	2,25	10	9,75	10,25	22	21,5	22,5	35	34,5	35,5	65	64,25	65,75	95	94,25	95,75
3	2,75	3,25	12	11,5	12,5	24	23,5	24,5	40	39,5	40,5	70	69,25	70,75	100	99,25	100,75
4	3,75	4,25	14	13,5	14,5	26	25,5	26,5	45	44,5	45,5	75	74,25	75,75	120	119,25	120,75
5	4,75	5,25	16	15,5	16,5	28	27,5	28,5	50	49,5	50,5	80	79,25	80,75	140	139,25	140,75
6	5,75	6,25	18	17,5	18,5	30	29,5	30,5	55	54,25	55,75	85	84,25	85,75	160	159,25	160,75
8	7,75	8,25	20	19,5	20,5	32	31,5	32,5	60	59,25	60,75	90	89,25	90,75	180	179,25	180,75
															200	199,25	200,75

! Las longitudes en negrita son las más utilizadas.
Bold numbers represent the most commonly used lengths.
En noir les longueurs les plus utilisées.
Os comprimentos em negrito são os mais utilizados.

† Se puede suministrar con radio y abombado interior.
This product can be supplied with a radius and an inner curve.
Possibilité de fournir avec rayon et bombage intérieur différent.
Pode ser fornecido com raio e abaulado interior.

• Medidas fuera de norma ISO.
Dimensions outside ISO standard.
Longueur hors norme ISO.
Medidas fora da norma ISO.

† Otras medidas bajo consulta.
Other dimensions by request.
Autres dimensions sur demande.
Outras medidas, sob consulta.

Ref: ?

ejemplo
example
exemple
Exemplo

Ref.= D380 - XX - XXX

ISO 2338 10x20

Ref. = D380-10-20