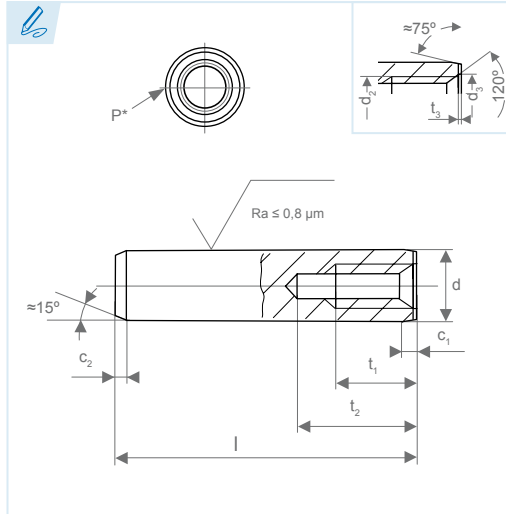




ISO 8733



Pasador cilíndrico con rosca interior
Parallel pins with internal thread
Goupille cylindrique taraudée
Cavilha cilíndrica com rosca interior

Material: 9SMnPb28K
Material: 9SMnPb28K
Matière: 9SMnPb28K
Material: 9SMnPb28K

Tolerancia: m6
Tolerance: m6
Tolérance: m6
Tolerância: m6

Dureza: 125 HV30 - 245 HV30
Hardness: 125 HV30 - 245 HV30
Dureté: 125 HV30 - 245 HV30
Durezza: 125 HV30 - 245 HV30

d	m6	6	8	10	12	16	20	25	30	40	50	m6	d
c ₁	≈	0,8	1	1,2	1,6	2	2,5	3	4	5	6,3	≈	c ₁
c ₂	≈	1,2	1,6	2	2,5	3	3,5	4	5	6,3	8	≈	c ₂
d ₃		4,3	5,3	6,4	6,4	8,4	10,5	17	21	21	25		d ₃
t ₁		6	8	10	12	16	18	24	30	30	36		t ₁
t ₂	min	10	12	16	20	25	28	35	40	40	50	min	t ₂
t ₃		1	1,2	1,2	1,2	1,5	1,5	2	2	2,5	2,5		t ₃
d ₂		M4 (x0,7)	M5 (x0,8)	M6 (x1)	M6 (x1)	M8 (x1,25)	M10 (x1,5)	M16 (x2)	M20 (x2,5)	M20 (x2,5)	M24 (x3)		d ₂
		16	18	22	26	32	40	50	60	80	100		
		18	20	24	28	35	45	55	65	85	120		
		20	22	26	30	40	50	60	70	90	140		
		22	24	28	32	45	55	65	75	95	160		
		24	26	30	35	50	60	70	80	100	180		
		26	28	32	40	55	65	75	85	120	200		
		28	30	35	45	60	70	80	90	140			
		30	32	40	50	65	75	85	95	160			
		32	35	45	55	70	80	90	100	180			
		35	40	50	60	75	85	95	120	200			
		40	45	55	65	80	90	100	140				
		45	50	60	70	85	95	120	160				
		50	55	65	75	90	100	140	180				
		55	60	70	80	95	120	160	200				
		60	65	75	85	100	140	180					
			70	80	90	120	160	200					
			75	85	95	140	180						
			80	90	100	160	200						
				95	120								
					100								

Tolerancia de la longitud total (l) · Tolerance of the total length (l) · Tolérance de la longueur totale (l) · Tolerância do comprimento total (l)

l	min.	max.	l	min.	max.	l	min.	max.	l	min.	max.	l	min.	max.	l	min.	max.
16	15,5	16,5	26	25,5	26,5	40	39,5	40,5	65	64,25	65,75	90	89,25	90,75	140	139,25	140,75
18	17,5	18,5	28	27,5	28,5	45	44,5	45,5	70	69,25	70,75	95	94,25	95,75	160	159,25	160,75
20	19,5	20,5	30	29,5	30,5	50	49,5	50,5	75	74,25	75,75	100	99,25	100,75	180	179,25	180,75
22	21,5	22,5	32	31,5	32,5	55	54,25	55,75	80	79,25	80,75	120	119,25	120,75	200	199,25	200,75
24	23,5	24,5	35	34,5	35,5	60	59,25	60,75	85	84,25	85,75						

Artículo bajo consulta sujeto a cantidades mínimas.
Item being searched is subject to a minimum order.
Produit sur demande avec quantités minimum.
Artigo disponível sob consulta, sujeito a quantidades mínimas.

P* Plano longitudinal para extracción de aire.
Long shot for air extraction.
Le méplat facilite l'extraction de la goupille.
Plano longitudinal para extração de ar.

Ref: ?

ejemplo
example
exemple
exemplo

Ref. = D330 - XX - XXX

d l
ISO 8733 10x40

Ref. = D330-10-40