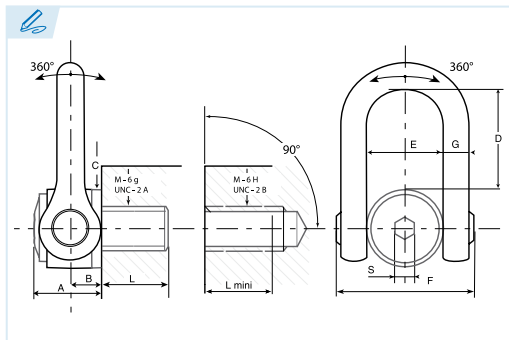


## MEGA DSS

PATENTE REGISTRADA | | BREVETS DÉPOSÉS  
 PATENTS FILED | PATENTE REGISTRADA

GradUp



**Mega cáncamo doble giratorio universal**  
 Mega double swivel shackle  
 Mega anneau de levage universel  
 Mega olhal com dupla articulação

**Alta resistencia GradUp**  
 GradUp high tensile  
 Haute resistance GradUp  
 Aço de alta resistência GradUp

**Coefficiente de seguridad = 4 y 5**  
 Safety factor = 4 & 5  
 Coefficient de sécurité = 4 et 5  
 Coeficiente de segurança = 4 e 5



Trazabilidad mediante código individual.  
 Traceability by individual code.  
 Traçabilité par code individuel.  
 Rastreabilidade mediante código individual.

Conforme a la directiva europea 2006/42/CE.  
 In accordance with the new european directive 2006/42/CE.  
 Conforme à la directive européenne machines 2006/42/CE.  
 Conforme a norma europeia 2006/42/CE.

**CMU Carga máxima de utilización**  
 working load limit  
 Charge maximale d'utilisation  
 Carga máxima de trabalho

**5:1 Coeficiente de seguridad 5:1**  
 Safety factor 5:1  
 Coefficient de sécurité 5:1  
 Coeficiente de segurança 5:1

**T Tonelada**  
 Tone  
 Tonne  
 Tonelada

**4:1 Coeficiente de seguridad 4:1**  
 Safety factor 4:1  
 Coefficient de sécurité 4:1  
 Coeficiente de segurança 4:1

Ref.	5:1	CMU	4:1	M	Standard L	N.m. Foot LBS	S	A	B	C	D	E	F	G	Kg.
CMDSS-64	26 T		33 T	M64 (x6)	100	600	36	127	64	140	195	143	278	69	42
CMDSS-72	28 T		35 T	M72 (x6)	110	700	36	127	64	140	195	143	278	69	43
CMDSS-72-400	28 T		35 T	M72 (x4)	110	700	36	127	64	140	195	143	278	69	43
CMDSS-80	32 T		40 T	M80 (x6)	120	800	36	127	64	140	195	143	278	69	44,5
CMDSS-90	36 T		45 T	M90 (x6)	135	900	36	127	64	140	195	143	278	69	46,5
CMDSS-100	48 T		60 T	M100 (x6)	150	1000	36	127	64	140	195	143	278	69	49
CMDSSNC-2-3-4	60,000 LBS		75,000 LBS	UNC 2" 3/4 - 4	105	520	36	127	64	140	195	143	278	69	42,5
CMDSSNC-3	64,000 LBS		80,000 LBS	UNC 3" - 4	115	520	36	127	64	140	195	143	278	69	43
CMDSSNC-3-1-4	72,000 LBS		90,000 LBS	UNC 3" 1/4 - 4	125	590	36	127	64	140	195	143	278	69	44,5
CMDSSNC-3-1-2	76,000 LBS		95,000 LBS	UNC 3" 1/2 - 4	135	665	36	127	64	140	195	143	278	69	46
CMDSSNC-3-3-4	80,000 LBS		100,000 LBS	UNC 3" 3/4 - 4	145	740	36	127	64	140	195	143	278	69	47
CMDSSNC-4	88,000 LBS		110,000 LBS	UNC 4" - 4	150	740	36	127	64	140	195	143	278	69	49

Bajo solicitud podemos suministrar cáncamos con roscas especiales.  
 Other variants of the fixing axis available upon request.  
 Sur demande pas spéciaux.  
 Outras variantes de eixos disponíveis sobre pedido.

Para realizar una elevación segura consultar nuestra tabla de ángulos de elevación.  
 Use our lifting angle chart.  
 Pour une manutention sécurisée consultez notre tableau avec les angles de levage.  
 Para realizar uma elevação segura, consulte a nossa tabela de ângulos de elevação.

1,000 LBS = 0,4536 T