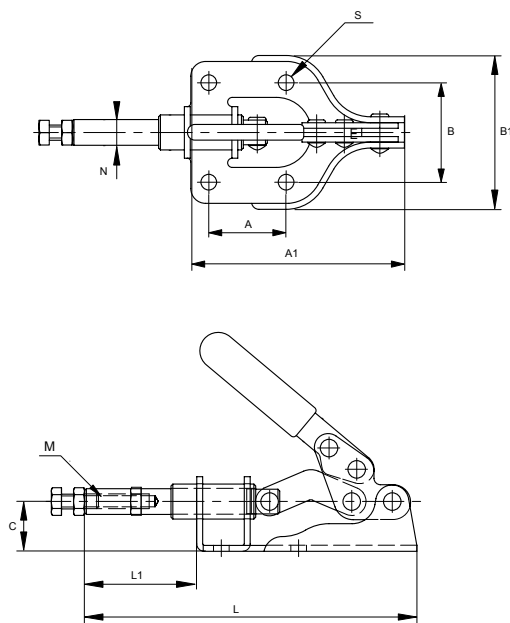
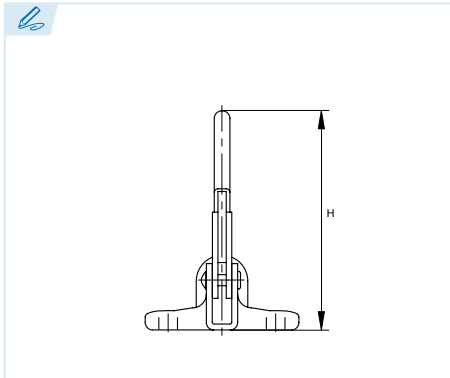




**N 51**



**Brida de apriete horizontal**  
*Push type, straight line action*  
Sauterelle à poussée horizontale  
Garra de aperto horizontal

**Remaches en acero inoxidable**  
*Stainless steel rivets*  
Rivets en acier inoxydable  
Rebites em aço inoxidável

**Empuñadura: termoplástico color rojo**  
*Embossed red handle grip provided*  
Poignée rouge embossée fournie  
Punho: termoplástico de cor vermelha

· Brida de apriete horizontal de mayores dimensiones y fuerza de sujeción que los modelos N° 02 y SL 150. Suministrada con tornillo hexagonal para ajuste de presión.

· Straight line action clamp larger in dimension and capacity than No. 02 and SL 150. Furnished with hex-head spindle assemblies.

· De dimensions et capacité supérieures aux modèles N° 02 et SL 150. Fournie avec un boulon à tête hexagonale et un écrou.

· Garra de aperto horizontal de maiores dimensões e força de fixação que os modelos N° 02 e SL 150. Forneida com parafuso hexagonal para ajuste de pressão.

(ES) (EN) (FR) (PT)

**Modelo**

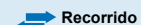
Model  
Modèle  
Modelo

**F<sup>max</sup>. Fuerza de sujeción**

Holding capacity  
Capacité de serrage  
Força de fixação



**Peso**  
Weight  
Poids  
Peso



**Recorrido**  
Drawing movement  
Course  
Percurso

Ref.	Modelo	A	A1	B	B1	C	H	L	L1	M	N	S	F <sup>max</sup> .	gr.	↔
KKN-51	<b>N. 51</b>	42	116	54	83,5	27	122	180,5	61,5	M8 (x1,25)	14	8,5	220 Kg	500	43