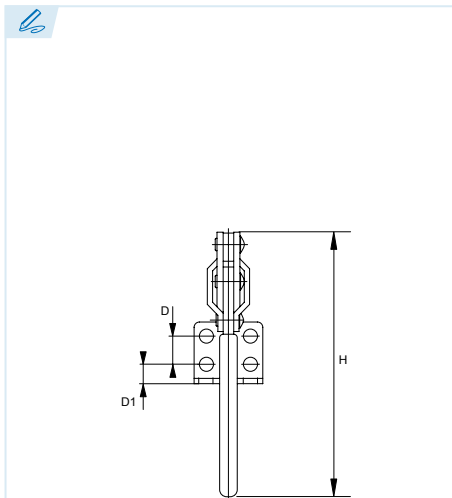




Series N 82



Apriete vertical, serie especial
Hold down action, special series
Sauterelle spéciale, action de retenue
Aperto vertical, série especial

Remaches en acero inoxidable
Stainless steel rivets
Rivets en acier inoxydable
Rebites em aço inoxidável

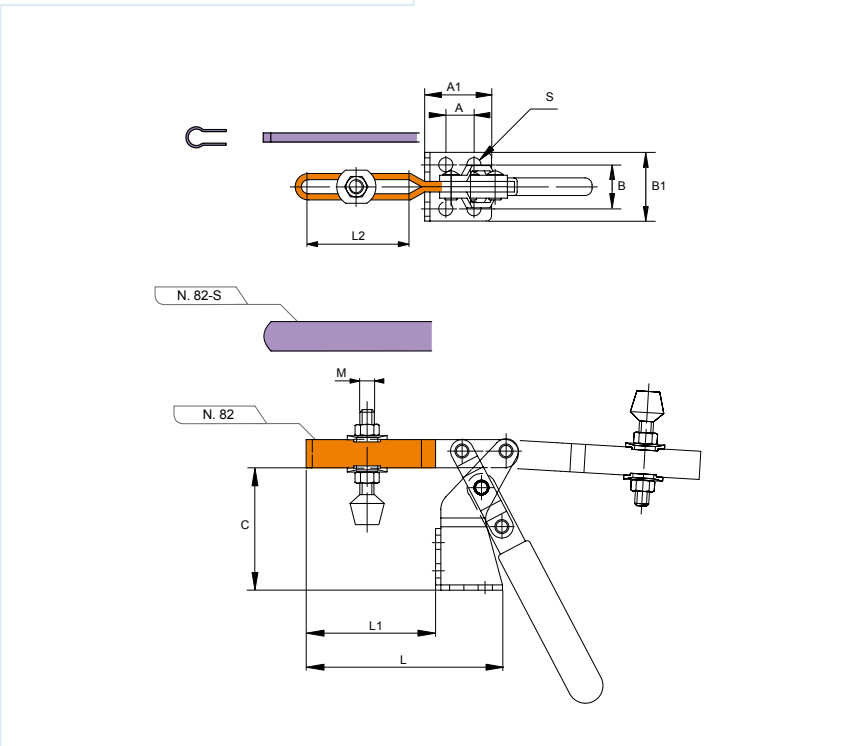
Empuñadura: termoplástico color rojo
Embossed red handle grip provided
Poignée rouge embossée fournie
Punho: termoplástico de cor vermelha

· Estos modelos disponen de base doble para fijación horizontal o vertical. El modelo con brazo de presión en U (N. 82) se suministra con tornillo para ajuste de presión y dos arandelas de collarín. La versión con brazo macizo (N. 82-S) se suministra con tornillo para ajuste de presión.

· Each model has two mounting areas, horizontal and vertical surfaces. N.82: U-bar model furnished with neoprene tipped hex-head spindle assemblies and two flanged washers. N. 82-S: Solid bar model furnished with bolt retainer and spindle assembly.

· Ces modèles disposent de deux zones de montage, horizontale et verticale. Le modèle N. 82 à bras en U est fourni avec des rondelles à bride et un axe. Le modèle N. 82-S à bras plein est fourni avec un arrêt de boulon et un axe.

· Estes modelos têm base dupla para fixação horizontal ou vertical. O modelo com braço de pressão em U (N. 82) é fornecido com parafuso para ajuste de pressão e duas anilhas de colar. A versão com braço maciço (N. 82-S) é fornecida com parafuso para ajuste de pressão.



ES EN FR PT

Modelo
Model
Modèle
Modelo

F_{max}. Fuerza de sujeción
Holding capacity
Capacité de serrage
Força de fixação

Ángulo de empuñadura
A. E. Handle moves
Rotation de la poignée
Ângulo de punho

Ángulo de brazo
A. B. Bar moves
Rotation de la bride
Ângulo do braço

Peso
gr. Weight
Poids
Peso

Ref.	Modelo	A	A1	B	B1	C	D	D1	H	L	L1	L2	M	S	F _{max}	gr.	Ángulo A. E.	Ángulo A. B.
KKN-82	N. 82	16	35	25,4	39	70	16	11	136,7	154,2	65,8	50	M8 (x1,25)	6,7	100 Kg	396	60°	96°
KKN-82S	N. 82-S	16	35	25,4	39	70	16	11	136,7	168,4	80,0	-	M8 (x1,25)	6,7	100 Kg	433	60°	96°