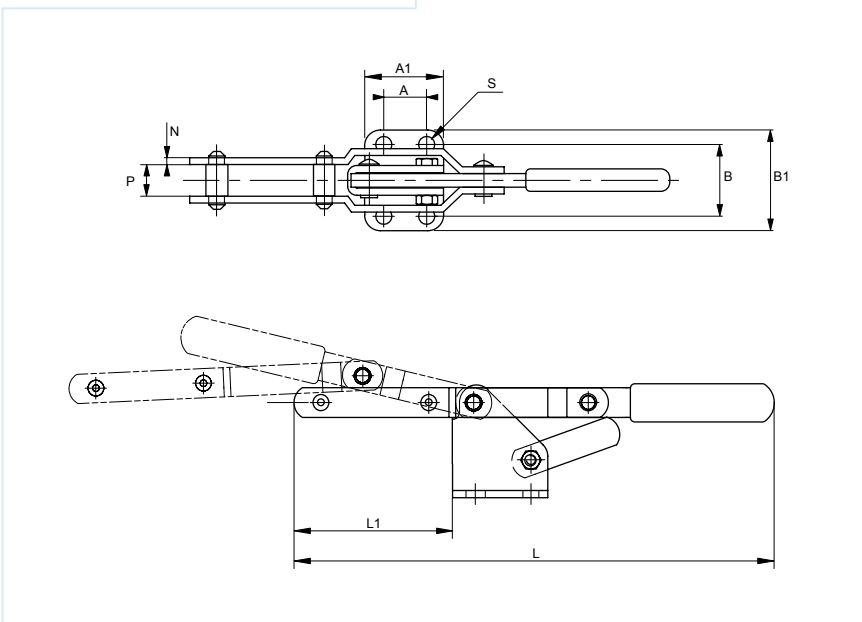
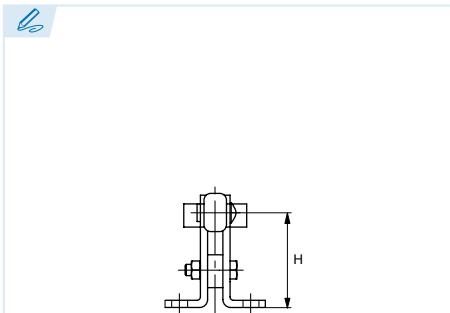




Series PA (150 · 170)



Brida de tirante y cierre

Pull/fasten action, lacht type
Sauterelle à tirant, action de tirage/fermeture
Garra de haste e fecho

Remaches en acero inoxidable

Stainless steel rivets
Rivets en acier inoxydable
Rebites em aço inoxidável

Empuñadura: termoplástico color rojo (PA 150)

Embossed red handle grip provided (PA 150)
Poignée rouge embossée fournie (PA 150)
Punho: termoplástico de cor vermelha (PA 150)

Empuñadura: vinilo color rojo (PA 170)

Red vinyl handle grip (PA 170)
Poignée en vinyle grip (PA 170)
Punho: vinil de cor vermelha (PA 170)

· Bridas de sujeción por tracción. Se puede ajustar el tope para obtener el recorrido deseado.

· Pull action clamps. The stopper can be set for handle traveling.

· Ces deux sauterelles sont à tirant. La butée peut être réglée en fonction de la course de la poignée.

· Garras de fixação por tração. É possível ajustar o topo para obter o percurso desejado.

ES EN FR PT

Modelo

Model
Modèle
Modelo

F_{max} Fuerza de sujeción

Holding capacity
Capacité de serrage
Força de fixação

Recorrido

Drawing movement
Course
Percurso

Peso

Weight
Poids
Peso

Ref.	Modelo	A	A1	B	B1	H	L	L1	N	P	S	F _{max}	gr.	↔
KKPA-150	PA 150	19	35	31,8	45,0	41,3	223	78	3,2	14,2	7,1	170 Kg	340	101,6
KKPA-170	PA 170	32	48	45,2	64,2	52,3	246	80	3,2	14,2	8,3	545 Kg	530	84,5

