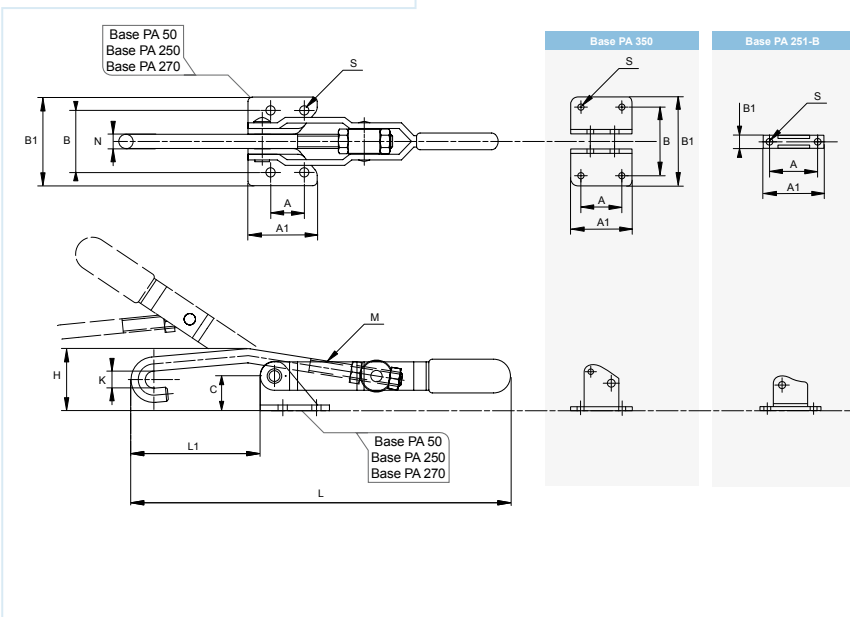




Series PA (50 · 250 · 251-B · 270 · 350)

JL



Brida de gancho y cierre

Pull/fasten action, hook type
Sauterelle à crochet horizontale
Garra de gancho e fecho

Material: Acero cincado / Acero inox 304

Material: Zinc plated steel / Stainless steel 304
Matériau: Acier zingué / Acier inoxydable 304
Material: Aço zincado / Aço inoxidável 304

Remaches en acero inoxidable

Stainless steel rivets
Rivets en acier inoxydable
Rebites em aço inoxidável

Empuñadura: vinilo color rojo

Red vinyl handle grip
Poignée de vinyle rouge
Punho: vinil de cor vermelha

· Bridas de gancho de sujeción por tracción. Se puede ajustar la longitud del gancho para obtener el recorrido deseado.

· Pull action clamps. The bar is tapped so that length of the bar can be adjusted.

· Le crochet permet de fixer une fermeture et de la serrer en tirant. Le bras est taraudé, de manière à régler la longueur du bras.

· Garras de gancho de fixação por tração. É possível ajustar o comprimento do gancho para obter o percurso desejado.

ES EN FR PT

Modelo

Model
Modèle
Modelo

F_{max}. Fuerza de sujeción

Holding capacity
Capacité de serrage
Força de fixação

Recorrido

Drawing movement
Course
Percurso

gr. Peso

Weight
Poids
Peso

Ref.	Modelo	A	A1	B	B1	C	H	K	L	L1 min.	L1 max.	M	N	S	F _{max} .	gr.	↔
KKPA-50	PA 50	12,7	26	31,0	43,0	14,5	24,5	8,0	151,2	40,7	47,0	M6 (x1)	5,9	5,2x9,9	110 Kg	110	70,0
KKPA-250	PA 250	19,0	39	35,0	50,0	20,0	35,0	9,5	214	52,1	60,0	M8 (x1,25)	7,9	5,2	170 Kg	271	101,6
KKPA-251B	PA 251-B	38,2	50	-	14,7	20,0	35,0	9,5	214	39,9	47,8	M8 (x1,25)	7,9	5,2	170 Kg	262	101,6
KKPA-270	PA 270	32,0	50	49,2	67,2	36,0	54,6	12,7	319	72,2	89,7	M10 (x1,5)	9,9	8,7	340 Kg	621	136,5
KKPA-350	PA 350	28,5	54	60,5	86,0	46,0	67,0	16,0	358	59,8	78,8	M12 (x1,75)	11,9	10,3	450 Kg	1.130	155,7

INOX

Ref.	Modelo	A	A1	B	B1	C	H	K	L	L1 min.	L1 max.	M	N	S	F _{max} .	gr.	↔
KKPAI-502S	PA 50-2S	12,7	26	31,0	43,0	14,5	24,5	8,0	151,2	40,7	47,0	M6 (x1)	5,9	5,2x9,9	110 Kg	110	70,0
KKPAI-2502S	PA 250-2S	19,0	39	35,0	50,0	20,0	35,0	9,5	214	52,1	60,0	M8 (x1,25)	7,9	5,2	170 Kg	271	101,6
KKPAI-251B2S	PA 251-B2S	38,2	50	-	14,7	20,0	35,0	9,5	214	39,9	47,8	M8 (x1,25)	7,9	5,2	170 Kg	262	101,6

i La brida PA 250 es compatible con el soporte para gancho KKACC-250001 (medidas entre centros de agujeros A=19 y B=36).
The PA 250 clamp is compatible with the KKACC-250001 hook support (measurements between the hole centers: A=19 and B=36).
La sauterelle PA 250 est compatible avec la plaque de verrouillage KKACC-250001 (dimensions entre axes A=19 mm et B=36 mm).
O flange PA 250 é compatível com o suporte para gancho KKACC-250001 (medidas entre os centros dos furos A=19 e B=36).

