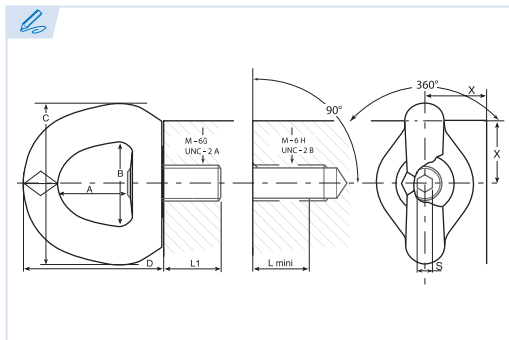


## PE.SEB

PATENTE REGISTRADA  
PATENTS FILED



BREVETS DÉPOSÉS  
PATENTE REGISTRADA



**Cáncamo para líneas de vida**  
Fall protection anchorage point  
Anneau pour sécurité des personnes  
Olhal antiqueda para a segurança das pessoas

**Alta resistencia / calidad >8**  
High tensile / class >8  
Haute resistance / classe >8  
Aço de alta resistência de classe >8

**Factor de seguridad = 10**  
Safety factor = 10  
Coefficient de sécurité = 10  
Fator de segurança = 10

Trazabilidad mediante código individual.  
Traceability by individual code.  
Traçabilité par code individuel.  
Rastreabilidade mediante código individual.

Con protección anti-corrosión.  
With anti rust protection.  
Avec protection anticorrosion.  
Com proteção anticorrosão.

Fabricación conforme a la norma europea EN 795:2012.  
Production according to the european standard EN 795:2012.  
Production selon la norme européenne EN 795:2012.  
Produção segundo a norma europeia: EN 795:2012.

ES EN FR PT



**Número de personas**  
Number of persons  
Nombre de personne  
Número de pessoas

Ref.		M	Standard L1	Num. Foot. LBS		S	A	B	C	D	Kg.
CPESEB-12	1	<b>M12 (x1,75)</b>	21	15	20	6	30	34	60	57	0,24
CPESEB-16	1	<b>M16 (x2)</b>	27	50	35	8	38	45	88	80	0,8
CPESEB-20	1	<b>M20 (x2,5)</b>	30	100	35	8	38	45	88	80	0,8

Bajo solicitud podemos suministrar cáncamos con roscas especiales.  
Other variants of the fixing axis available upon request.  
Sur demande pas spéciaux.  
Outras variantes de eixos disponíveis sobre pedido.

Consultar el manual de instrucciones antes de utilizar el cáncamo (suministrado con el producto).  
Please check our use recommendations before using the anchorage point. (furnished with the product)  
Consulter les notices d'instruction avant toute utilisation (fourni avec l'anneau).  
Consultar o manual de instruções antes de utilizar o olhal (fornecido com o produto).

