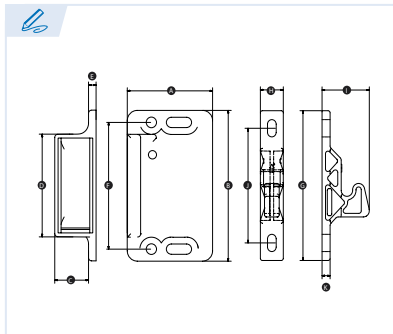




## R800



**Cierre plástico montaje lateral**  
*Side Mount Screw-in Grabber Latch*  
*Attache plastique latérale*  
*Fecho de plástico montado lateralmente*

**Material: Nylon reforzado**  
*Material: Reinforced nylon*  
*Matière: Nylon renforcé*  
*Material: Nylon reforçado*

**Acabado: Negro**  
*Finish: Black*  
*Surface: Noir*  
*Acabamento: Preto*

Ref.	A	B	C	D	E	F	Ø agujero	B	C	D	E	F	Ø agujeros
R800-28-48-13	28	48	13	11	33	2,5	40,5	72	11,4	23,5	55	4	3,4 y 3,4 x 8,4
R800-28-48-22	28	48	22	11	33	2,5	40,5	72	11,4	23,5	55	4	3,4 y 3,4 x 8,4
R800-28-48-44	28	48	44	11	33	2,5	40,5	72	11,4	23,5	55	4	3,4 y 3,4 x 8,4

**!** Empuje para cerrar y tire para abrir el pestillo con resorte accionado sobre la acción central.  
*Push to close, pull to open latch with spring loaded over centre action.*  
*Pousser pour fermer et tirer pour ouvrir le loquet à ressort actionné par le centre.*  
*Empurrar para fechar e puxar para abrir o trinco de mola acionado por ação central.*

**Fijación:** Se puede atornillar o remachar a la puerta/marco. Se monta dentro de la carcasa.  
*Fastening: Can be screwed or riveted to door/frame. Mounts inside enclosure.*  
*Fixation: peut être vissé ou riveté à la porte/au cadre. Monté à l'intérieur du boîtier.*  
*Fixação: Pode ser aparafusado ou rebitado à porta/caixilho. Montagem no interior da caixa.*

