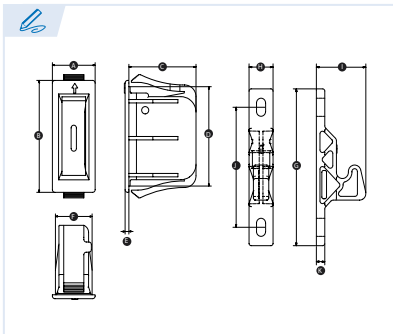




R801



Cierre plástico encastrable

Snap-in Grabber Latch
Fermeture à bouton-pression en plastique
Fecho de encaixe em plástico

Material: ABS Policarbonato, nylon con relleno mineral
Material: ABS polycarbonate, keeper mineral filled nylon
Matière : Polycarbonate ABS, nylon avec charge minérale
Material: Policarbonato ABS, nylon com enchimento mineral

Acabado: Negro

Finish: Black
Surface: Noir
Acabamento: Preto

Ref.	A	B	f (N)	C	D	E	F	G	H	I	J	K	Ø agujeros
R801-17-43-44	17	43	44	27	38	1,5	1,5	72	11,4	23,5	55	4	4,3 x 8,3



Cierres de resorte, de pestillo central. El pestillo se engancha en el marco. Tire para abrir
Spring loaded, over-centre latches. Catch snaps into frame. Pull to open.
Loquets à ressort, avec loquet central. Le loquet s'engage dans le cadre. Tirer pour ouvrir.
Fechos de mola, com trinco central. O trinco encaixa-se na armação. Puxar para abrir

Encajar en la puerta/marco.

Snap-in to door/frame.
Fixation à la porte/au cadre.
Fixar na porta/caixilho.

