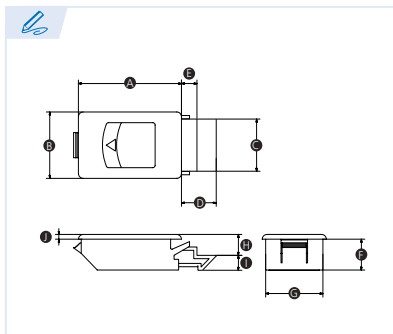




R802



Cierre plástico de presión deslizante

Snap-in Slide Latch
Fermeture à pression coulissante en plastique
Fecho de pressão deslizante de plástico

Material: PA66 con un 5% de fibra de vidrio

Material: 5% glass filled PA66
Matière : PA66 avec 5% de fibres de verre
Material: PA66 com 5% de fibra de vidro

Pestillo deslizante a presión de 6 mm.

Snap-in slide latch with 6mm slide movement.
Loquet à pression coulissant de 6 mm.
Fecho de pressão deslizante de 6 mm.

Ref.	A	B	C	D	E	F	G	H	I	J	Color
R802-45-28-N	45	28	22	15	7	13	25	9	65	2	Negro
R802-45-28-B	45	28	22	15	7	13	25	9	65	2	Blanco

