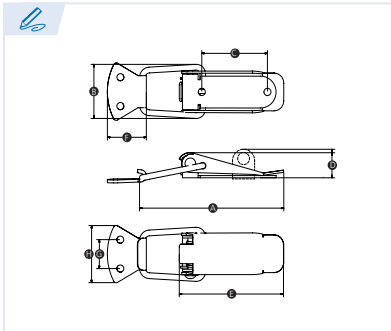


R806

INOX



Cierre de tracción

Stainless Steel Sprung Toggle Latch
Blocage de traction
Bloqueio de tração

Material: Acero inoxidable 304

Material: Stainless steel 304
Matière: Acier inoxydable 304
Material: Aço inoxidável 304

Acabado: Natural

Finish: Natural
Surface: Naturelle
Acabamento: Natural

Ref.	A	B	C	D	E	F	G	H	Ø agujero base	Ø agujero gancho	Ø Agujero de bloqueo	Max (N)
R806-0-105-5	105	37	47	17	75	28	20	40	5	5	-	600
R806-0-90-5	90	36	41	14	65	26	17	38	5	4	-	600
R806-0-75-4	75	34	33	12	56	20	14	30	4	4	-	500
R806-0-57-4	57	23	25	9	44	20	13	25	4	4	-	400
R806-1-105-5-8	105	39	47	20	75	28	20	40	5	5	8	600
R806-1-90-5-5,5	90	36	41	17	65	26	17	38	5	4	5,5	600
R806-1-75-4-5	75	34	33	13	56	20	14	30	4	4	5	500
R806-1-57-4-4,5	57	23	25	11	44	20	13	25	4	4	4,5	400



Cierre de tracción de acero inoxidable con o sin agujero para cerradura. Incluye placa de sujeción.
Stainless steel sprung toggle latch with or without hole for lock. Complete with catchplate.
Loquet à tirette en acier inoxydable avec ou sans trou de serrure. Plaque de serrage incluse
Trinco de puxar em aço inoxidável com ou sem orifício de fecho. Inclui placa de fixação

