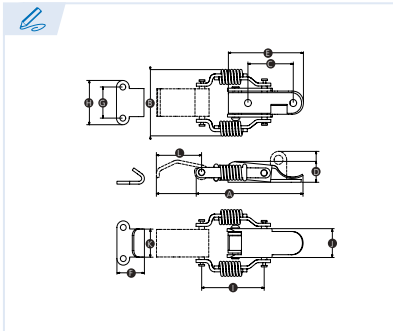


## R807

INOX



**Cierre de tracción compensada**  
*Stainless Steel Variable Sprung Toggle Latch*  
Blocage de la traction compensée  
Bloqueio de tração compensado

**Material: Acero inoxidable 304**  
*Material: Stainless steel 304*  
*Matière: Acier inoxydable 304*  
*Material: Aço inoxidável 304*

**Acabado: Natural**  
*Finish: Natural*  
*Surface: Naturelle*  
*Acabamento: Natural*

Ref.	A	B	C	D	E	F	G	H	I	J	K	L	Ø Agujero base	Ø Agujero gancho	Ø Agujero de bloqueo	Max (N)
R807-0-58-4	58	36	13	11	42	15	17	24	35	15	15	-	4	3	-	700
R807-0-76-5,2	76	46	14 (x2)	15	62	26	25	37	43	24	21	-	5	5	-	1000
R807-0-79-4	79	36	13	11	42	15	17	24	35	15	15	25	4	3	-	450
R807-1-58-4-5	58	36	25	17	42	15	17	24	35	15	15	-	4	3	5	700
R807-1-76-5,2-5,5	76	46	28	22	62	26	25	37	43	24	21	-	5	5	5,5	1000
R807-1-79-4-5	79	36	25	17	42	15	17	24	35	15	15	25	4	3	5	450
R806-1-75-4-5	75	34	33	13	56	20	14	30	56	20	14	30	4	4	5	500
R806-1-57-4-4,5	57	23	25	11	44	20	13	25	44	20	13	25	4	4	4,5	400



Cierre de tracción variable de acero inoxidable con o sin agujero para cerradura, y con o sin placa de extensión. Completo con placa de sujeción.  
*Stainless steel variable sprung toggle latch with or without hole for lock, and with or without extension plate. Complete with catchplate.*  
*Loquet à traction variable en acier inoxydable avec ou sans trou de serrure, et avec ou sans plaque d'extension. Complet avec plaque de serrage.*  
*Trinco de puxar variável em aço inoxidável com ou sem orifício de fecho e com ou sem placa de extensão. Completo com placa de fixação.*

