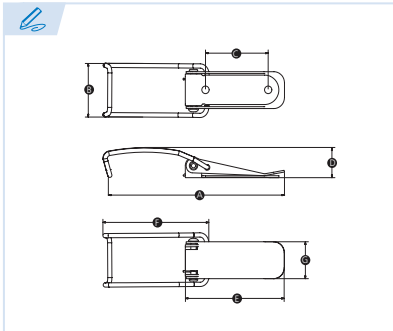


**R808**

INOX



**Cierre de tracción sin sujeción**  
*Stainless Steel Sprung Toggle Latch*  
Fermeture à traction sans fixation  
Fecho de correr sem fixação

**Material: Acero inoxidable 304**  
*Material: Stainless steel 304*  
Matière: Acier inoxydable 304  
Material: Aço inoxidável 304

**Acabado: Natural**  
*Finish: Natural*  
Surface: Naturelle  
Acabamento: Natural

Ref.	A	B	C	D	E	F	G	Ø agujero base	Max (N)
R808-119-5	119	34	41	19	65	69	23	5	500
R808-103-5	103	34	41	16	65	54	23	5	400
R808-87-4	87	21	25	21	45	55	16	4	900
R808-75-4	75	22	25	18	43	38	17	4	1.000

**!** Cierre de tracción de acero inoxidable con o sin agujero para cerradura. Incluye placa de sujeción.  
*Stainless steel sprung toggle latch with or without hole for lock. Complete with catchplate.*  
Loquet à tirette en acier inoxydable avec ou sans trou de serrure. Plaque de serrage incluse  
Trinco de puxar em aço inoxidável com ou sem orifício de fecho. Inclui placa de fixação

