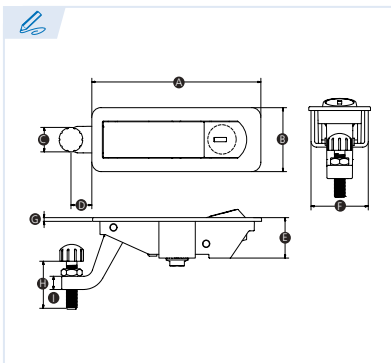




## R809



### Cierre con palanca de compresión

Lever-arm Compression Latch  
Fermeture avec levier de compression  
Fecho com alavanca de compressão

### Material: Carcasa, inserto y botón de zamak. Tornillo de acero cincado

Material: Die cast zinc housing, insert and handle. Zinc plated steel screw  
Matière : boîtier, insert et bouton en zamak. Vis en acier zingué  
Material: Caixa, encaixe e botão em zamak. Parafuso em aço zincado

### Acabado: Carcasa, inserto y botón con recubrimiento en polvo negro. Tornillo chapado

Finish: Black powder coated housing, insert and handle. Plated screw  
Surface: Boîtier, insert et bouton revêtus de poudre noire. Vis plaquée  
Acabamento: Caixa, encaixe e botão revestidos a pó preto. Parafuso revestido

Ref.	A	B	C	D	E	F	G	H	I	M	Cierre
R809-1-93-6	93	34	13	12	22	32	2	25	7	M6 (x0,75)	Con llave
R809-0-93-6	93	34	13	12	22	32	2	25	7	M6 (x0,75)	Sin llave



Cierre con palanca de apertura rápida y fácil montaje. El tornillo se ajusta para una distancia de montaje variable. Incluye llaves.

Quick open, easy assembly lever-arm compression latch. Screw adjusts for variable mounting distance. Locking item complete with key

Blocage rapide par levier et assemblage facile. La vis s'ajuste pour une distance de montage variable. Clé de serrage incluse.

Fecho de alavanca de liberação rápida e montagem fácil. O parafuso ajusta-se para uma distância de montagem variável. Inclui chaves de porcas.

