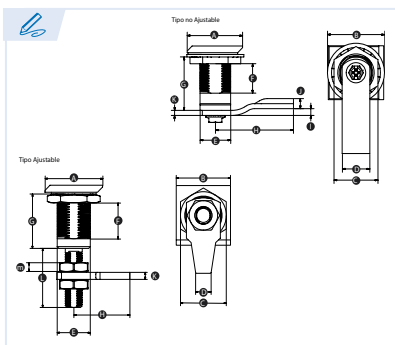




R810



Cierre de Cilindro Cuarto de Giro

Diecast Zinc Cam Latch Cylinder Lock
Serrure quart de tour à cylindre
Fechadura de um quarto de volta com cilindro

Material: Carcasa e inserto de zamak. Leva de acero cincado
Material: Die cast zinc housing and insert, zinc plated steel cam
Matériau : boîtier et insert en zamak. Came en acier zingué
Material: Caixa e encaixe em zamak. Cama em aço zincado

Acabado: Carcasa con recubrimiento en polvo negro. Leva chapada.

Finish: Black powder coated housing, insert and handle. Plated screw
Finition : Boîtier revêtu de poudre noire. Came plaquée
Acabamento: Caixa revestida a pó preto. Cama revestida

Índice de protección (IP): IP54 Protegido contra el polvo. Protegido contra salpicaduras de agua.

Ip Rating: IP54 Dust protected. Protected against splashing water.

Indice de protection (IP) : IP54 Protégé contre la poussière. Protégé contre les projections d'eau.

Índice de proteção (IP): IP54 Protegido contra poeiras. Protegido contra salpicos de água.

Ref.	A	B	C	D	E	F	G	H	I	J	K	L	m	M	Ajustable
R810-0-48-1	34	35	27	17	19	18	32	48	4	6	3	-	-	1"-20 UNF	No
R810-1-33-1	34	32	27	9	19	21	31	33	-	-	4	34	5	1"-20 UNF	Si

! Girar la leva un cuarto de vuelta para abrir y cerrar, con función de bloqueo. Incluye llave allen.
Cam quarter-turn to open or close, with locking function. Includes allen key.
Tourner la came d'un quart de tour pour l'ouvrir et la fermer, avec fonction de verrouillage. Clé Allen incluse.
Rodar o excêntrico um quarto de volta para abrir e fechar, com função de bloqueio. Inclui chave Allen.

