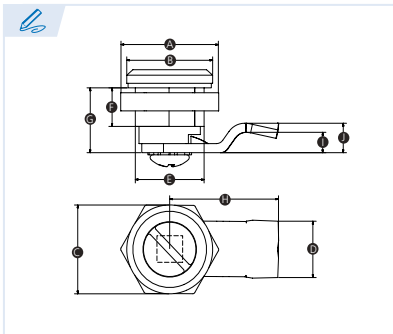




R811



Cierre de Leva Giro 90° - Acero Zincado

Quarter Turn Camlock Die Cast Latch
Loquet Camlock Zamak (zinc injecté)
Giro 90° Cam Lock - Zamak

Material: Zamak zincado

Material: Die cast zinc plated steel
Matière: Zamak zingué (zinc injecté)
Material: Zamak zincado

Índice de protección (IP): IP54 Protegido contra el polvo. Protegido contra salpicaduras de agua.

Ip Rating: IP54 Dust protected. Protected against splashing water.

Indice de protection (IP) : IP54 Protégé contre la poussière. Protégé contre les projections d'eau.

Índice de proteção (IP): IP54 Protegido contra poeiras. Protegido contra salpicos de água.

Ref.	A	B	C	D	E	F	G	H	I	J	M	Tipo de apertura
R811-0-25-16	22	20	20	13	16	9	14	25	4,5	6,6	M16	Con ranura
R811-1-25-16	22	20	20	13	16	9	14	25	4,5	6,6	M16	Con llave cuadrada

! Cierre de leva de un cuarto de vuelta con llave cuadrada o ranurada

Quarter Turn Camlock Latch with Square or Slot Key

Loquet Camlock quart de tour avec clé carrée ou fendue

Trinco Camlock de um quarto de volta com chave quadrada ou de fenda

