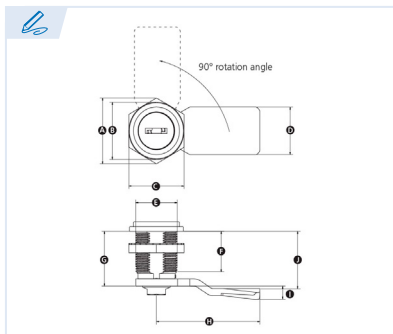




## R812



**Cierre de leva giro 90° con Llave**  
Quarter Turn Camlock with Key  
Loquet Camlock quart de tour avec clé  
Fechadura de came de 90° con chave

**Material: Acero cincado cromado**  
Material: Chrome plated die cast zinc  
Matière : Acier chromé zingué  
Material: Aço cromado zincado

Índice de protección (IP): IP54 Protegido contra el polvo. Protegido contra salpicaduras de agua.

Ip Rating: IP54 Dust protected. Protected against splashing water.

Indice de protection (IP) : IP54 Protégé contre la poussière. Protégé contre les projections d'eau.

Índice de proteção (IP): IP54 Protegido contra poeiras. Protegido contra salpicos de água.

Ref.	A	B	C	D	E	F	G	H	I	J
R812-20	28	22	24	18	19	18	26	35	-	20
R812-22,5	25	22	22	15	19	17	24	33	-	22,4
R812-24	28	24	24	20	18	17	23	45	5,5	24

**!** Cierre de leva de acero cincado cromado de 90 grados con llave, para mano derecha/izquierda.  
Chrome plated die cast zinc 90 degree RH/LH cam action lock with key.  
Blocage à came en acier chromé et zingué, 90° avec clé, gaucher/droitier.  
Fechadura de cames em aço cromado e zincado, 90° com chave, esquerda/direita.

