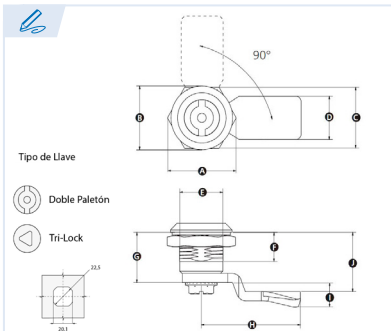
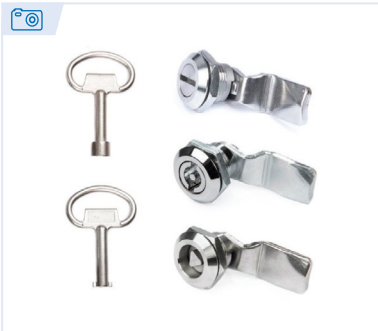


R814

INOX



Cierre de leva cuarto de giro - Inoxidable
Camlock latch Stainless Steel
Verrouillage à came quart de tour acier inoxydable
Bloqueio de came de um quarto de volta aço inoxidável

Material: Acero inoxidable 304
Material: Stainless steel 304
Matière: Acier inoxydable 304
Material: Aço inoxidável 304

Índice de protección (IP): IP54 Protegido contra el polvo. Protegido contra salpicaduras de agua.

Ip Rating: IP54 Dust protected. Protected against splashing water.

Indice de protection (IP) : IP54 Protégé contre la poussière. Protégé contre les projections d'eau.

Índice de proteção (IP): IP54 Protegido contra poeiras. Protegido contra salpicos de água.

Ref.	A	B	C	D	E	F	G	H	I	J	Tipo de Llave
R814-1-32	31	28	27	19	20	13	22	45	17	32	Con Ranura
R814-2-13	31	28	27	19	20	13	22	45	2	13	Doble paletón
R814-2-20	31	28	27	19	20	13	22	45	5	20	Doble paletón
R814-2-26	31	28	27	19	20	13	22	45	11	26	Doble paletón
R814-2-32	31	28	27	19	20	13	22	45	17	32	Doble paletón
R814-3-13	31	28	27	19	20	13	22	45	2	13	Tri-Lock
R814-3-20	31	28	27	19	20	13	22	45	5	20	Tri-Lock
R814-3-26	31	28	27	19	20	13	22	45	11	26	Tri-Lock
R814-3-32	31	28	27	19	20	13	22	45	16	32	Tri-Lock

! Cierre de leva cuarto de vuelta. Disponible con múltiples llaves y cerradura. Combinaciones y varios tamaños de levas.
Quarter turn camlock. Available with multiple key and lock combinations and various cam sizes.

Serrure à came quart de tour. Disponible avec plusieurs combinaisons de clés et de serrures et différentes tailles de cames.

Camlock de um quarto de volta. Disponível com várias combinações de chave e fechadura e vários tamanhos de came.

🔑 Las cerraduras que requieren una llave de doble paletón o una llave de tri-lock no serán suministradas. Para la solicitud de las llaves, las referencias son R814K-2 (llave de doble paletón) y R814K-3 (llave Tri-lock).

Locks that require either a double bit key or tri-lock key do not come with a key as standard. Our part numbers for the keys are R814K-2 (double bit key) and R814K-3 (Tri-lock key).

Les serrures nécessitant une clé à double panneton ou une clé à triple verrouillage ne seront pas fournies. Pour la commande de clés, les références sont R814K-2 (clé à double panneton) et R814K-3 (clé à triple verrouillage).

Não serão fornecidas fechaduras que necessitem de uma chave double-bit ou de uma chave tri-lock. Para a encomenda de chaves, as referências são R814K-2 (chave de duplo palhetão) e R814K-3 (chave Tri-lock).

