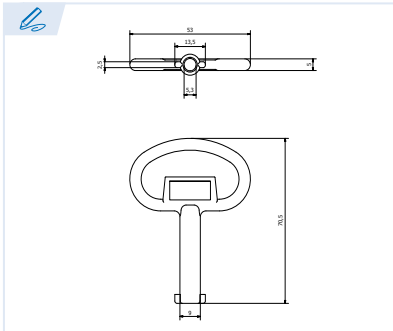




R814K-2



Llave para Cierre Cuarto de Giro R814-2-XX - Doble Paletón Zamak

Double Bit Key for R814-2-XX Camlock latch
Clé double panneton Zamak pour verrouillage à came quart de tour R814-2-XX
Chave double -bit para bloqueio de um quarto de volta R814-2-XX

Material: Zamak

Material: Die cast zinc
Matière: Zamak (zinc injecté)
Material: Zamak

Ref.	Tipo de Llave
R814K-2	Doble paletón

