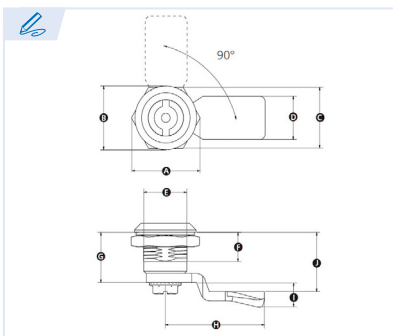




R815



Cierre Cuarto de Giro con Botón Mariposa
Quarter Turn Camlock
Fermeture avec bouton à branches quart de tour
Fecho quarto de volta com botão de asa

Material: Mecanismo de bloqueo de acero con revestimiento de acero cincado y pomo de zamak negro

Material: Die cast zinc plated steel lock mechanism and black powder coated die cast zinc knob

Matière : Mécanisme de verrouillage en acier avec revêtement en acier zingué et bouton en zamak noir

Material: mecanismo de fecho em aço com revestimento em aço zincado e botão em zamak preto

Índice de protección (IP): IP54 Protegido contra el polvo. Protegido contra salpicaduras de agua.

Ip Rating: IP54 Dust protected. Protected against splashing water.

Indice de protection (IP) : IP54 Protégé contre la poussière. Protégé contre les projections d'eau.

Índice de proteção (IP): IP54 Protegido contra poeiras. Protegido contra salpicos de água.

Ref.	A	B	C	D	E	F	Cierre
R815-50K	32	19	45	25	19	50	Con llave
R815-50	32	19	45	25	19	50	Sin llave

