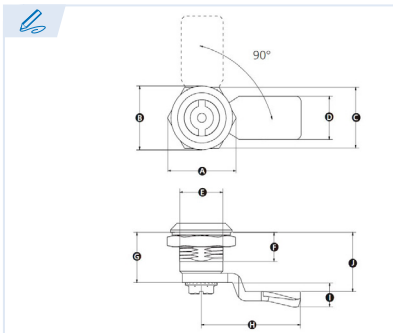




R816

INOX



Cierre Cuarto de Giro con Botón Mariposa para Candado
Quarter Turn Camlock for use with Padlock
Fermeture avec bouton à branches quart de tour pour cadenas
Fecho quarto de volta com botão de asa para cadeado

Material: Mecanismo de bloqueo de acero con revestimiento de acero cincado y pomo de zamak negro

Material: Die cast zinc plated steel lock mechanism and black powder coated die cast zinc knob

Matière : Mécanisme de verrouillage en acier avec revêtement en acier zingué et bouton en zamak noir

Material: mecanismo de fecho em aço com revestimento em aço zincado e botão em zamak preto

Índice de protección (IP): IP54 Protegido contra el polvo. Protegido contra salpicaduras de agua.

Ip Rating: IP54 Dust protected. Protected against splashing water.

Indice de protection (IP) : IP54 Protégé contre la poussière. Protégé contre les projections d'eau.

Índice de proteção (IP): IP54 Protegido contra poeiras. Protegido contra salpicos de água.

Ref.	A	B	C	D	E	F	G	H	I	J	K	L
R816-50-28	31	33	27	21	22	13	22	46	11	50	19	28
R816-39,2-27	31	28	27	19,6	19,8	11,9	33	22,5	9,3	39,2	29,6	27
R816-50-6	31	32	27	19	22	13	22	45	11	50	19	6

! Cierre de leva cuarto de vuelta. Disponible con múltiples llaves y cerradura. Combinaciones y varios tamaños de levas.

Quarter turn camlock. Available with multiple key and lock combinations and various cam sizes.

Serrure à came quart de tour. Disponible avec plusieurs combinaisons de clés et de serrures et différentes tailles de cames.

Camlock de um quarto de volta. Disponível com várias combinações de chave e fechadura e vários tamanhos de came.

