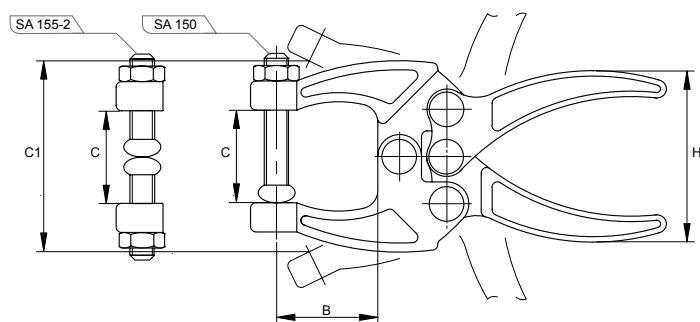
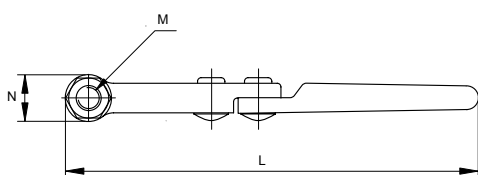




Series SA (150 · 155-2)



Pinza

Plier squeeze action
Pince de bridage
Pinça

Remaches en acero inoxidable

Stainless steel rivets
Rivets en acier inoxydable
Rebites em aço inoxidável

· Pinza de acero forjado para usos que requieran sujeciones ligeras. El modelo SA 150 se suministra con un tornillo para ajuste de presión con recubrimiento de vinilo y el modelo SA 155-2 con dos tornillos.

· Forged steel clamp for small jobs requiring squeeze action. One vinyl coated spindle assembly is supplied with SA 150 but two vinyl coated spindle assemblies for SA 155-2.

· Sauterelle en acier forgé pour petits travaux requérant une action de serrage. Un axe enduit de vnyile est fourni avec le modèle SA 150 et deux axes avec le modèle SA 155-2.

· Pinça de aço forjado para utilizações que requirem fixações ligeiras. O modelo SA 150 é fornecido com um parafuso para ajuste de pressão com revestimento de vinil e o modelo SA 155-2 com dois parafusos.

ES EN FR PT

Modelo

Model
Modèle
Modelo

F_{max}. Fuerza de sujeción

Holding capacity
Capacité de serrage
Força de fixação



Peso

Weight
Poids
Peso

Ref.	Modelo	B	C	C1	H	L	M	N	F _{max}	gr.
KKSA-150	SA 150	28,6	25,4	52,4	49,2	113,5	M6 (x1)	12,7	90 Kg	157
KKSA-1552	SA 155-2	28,6	25,4	52,4	49,2	113,5	M6 (x1)	12,7	90 Kg	157