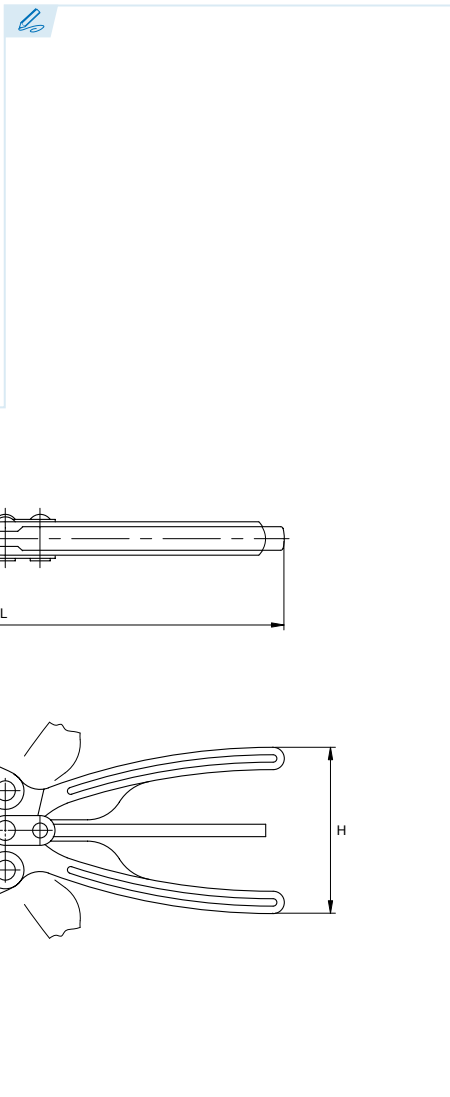




SA 350



Pinza
Plier squeeze action
Pince de bridage
Pinça

Remaches en acero inoxidable
Stainless steel rivets
Rivets en acier inoxydable
Rebites em aço inoxidável

· Pinza de acero forjado y tamaño compacto para usos en espacios reducidos. La palanca bidireccional facilita la apertura de la boca. Suministrado con tornillo para ajuste de presión con cabeza hexagonal.

· Compact, narrow jaw forged steel clamp for application in confined area. Fast open with two-way release lever. Supplied with hex-head spindle assembly.

· Pince en acier forgé à mâchoire étroite pour espaces réduits. Ouverture rapide avec levier de libération à deux voies. Fournie avec un axe à tête hexagonale. · Pinça de aço forjado e tamanho compacto para utilizações em espaços reduzidos. A alavanca bidireccional facilita a abertura da boca. Fornecido com parafuso para ajuste de pressão com cabeça hexagonal.

ES EN FR PT

Modelo

Model
Modèle
Modelo

F_{max} **Fuerza de sujeción**
Holding capacity
Capacité de serrage
Força de fixação

gr. **Peso**
Weight
Poids
Peso

Ref.	Modelo	B	C	C1	H	L	M	N	F _{max}	gr.
KKSA-350	SA 350	58	12,7	73	67	203	M8 (x1,25)	17,5	318 Kg	546

