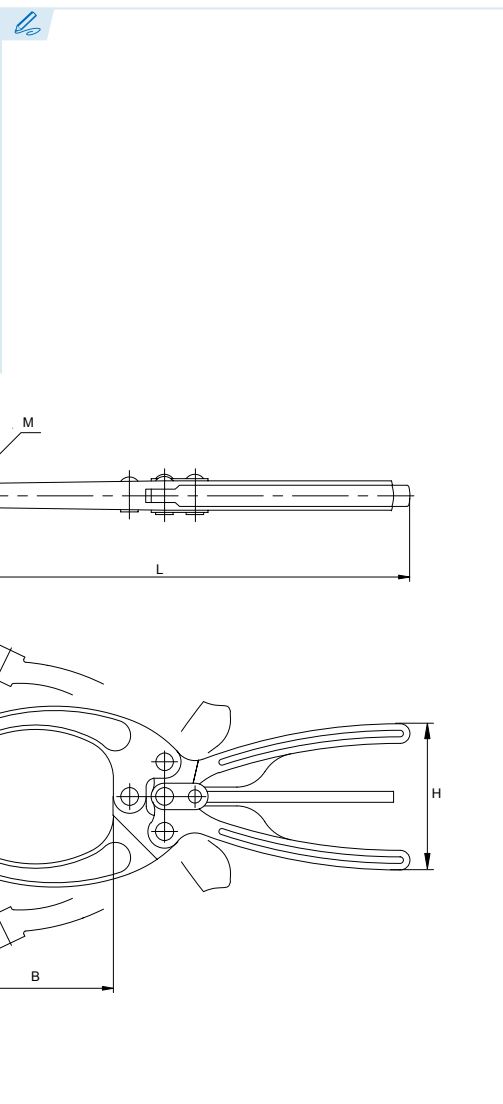


SA 450 / SA 455-2



Pinza
Plier squeeze action
Pinces de bridage
Pinça

Remaches en acero inoxidable
Stainless steel rivets
Rivets en acier inoxydable
Rebites em aço inoxidável

· La pinza de acero forjado más utilizada de la gama. La palanca bidireccional facilita la apertura de la boca. El modelo SA 450 se suministra con tornillo para ajuste de presión con pie pivotante y el modelo SA 455-2 con dos tornillos para ajuste de presión con cabeza hexagonal.

· The most universal forged steel clamp in the line. Fast open with two-way release lever. SA 450 is equipped with a swivel foot assembly. SA 455-2 is supplied with two hex-head spindle assemblies.

· La pince en acier forgé la plus universelle de la gamme. Ouverture rapide avec levier de libération à deux voies. Le modèle SA 450 est équipé d'un axe à pied pivotant. Le modèle SA 455-2 est fourni avec deux axes à tête hexagonale.

· A pinça de aço forjado mais utilizada da gama. A alavanca bidireccional facilita a abertura da boca. O modelo SA 450 é fornecido com um parafuso para ajuste de pressão com pé articulado e o modelo SA 455-2 com dois parafusos para ajuste de pressão com cabeça hexagonal.

ES EN FR PT

Modelo
Model
Modèle
Modelo

F_{max}. Fuerza de sujeción
Holding capacity
Capacité de serrage
Força de fixação

gr. Peso
Weight
Poids
Peso

Ref.	Modelo	B	C	C1	H	L	M	N	F _{max}	gr.
KKSA-450	SA 450	70	44,5	108	67	216	M10 (x1,5)	17,5	318 Kg	596
KKSA-4552	SA 455-2	70	44,5	108	67	216	M10 (x1,5)	17,5	318 Kg	596