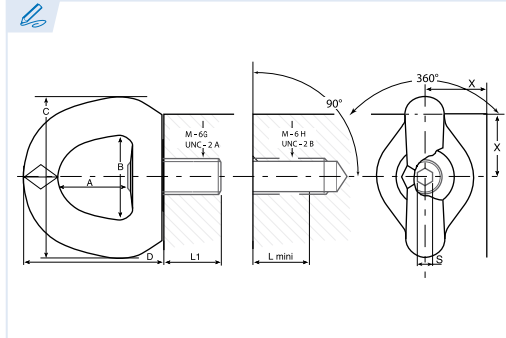




**SEB**

PATENTE REGISTRADA | PATENTS FILED | | BREVETS DÉPOSÉS | PATENTE REGISTRADA



**Cáncamo giratorio de elevación**  
*Swivel eye bolt*  
Anneau de levage pivotant  
*Olhal articulado*

**Alta resistencia / calidad >8**  
*High tensile / class >8*  
Haute resistance / classe >8  
*Aço de alta resistência de classe >8*

**Coefficiente de seguridad ≥ 4**  
*Safety factor ≥ 4*  
Coefficient de sécurité ≥ 4  
*Coefficiente de segurança ≥ 4*

Trazabilidad mediante código individual.  
*Traceability by individual code.*  
Traçabilidade par code individuel.  
*Rastreabilidade mediante código individual.*

Fabricación conforme a la norma europea EN 1677-1.  
*Production according to the european standard EN 1677-1.*  
Production selon la norme européenne EN 1677-1.  
*Produção segundo a norma europeia: EN 1677-1.*

Conforme a la directiva europea 2006/42/CE.  
*In accordance with the new european directive 2006/42/CE.*  
Conforme à la directive européenne machines 2006/42/CE.  
*Conforme a norma europeia 2006/42/CE.*

ES EN FR PT

**CMU Carga máxima de utilización**  
*working load limit*  
Charge maximale d'utilisation  
*Carga máxima de trabalho*

**C. S. Coeficiente de seguridad**  
*Safety factor*  
Coefficient de sécurité  
*Coefficiente de segurança*

**T Tonelada**  
*Tone*  
Tonne  
*Tonelada*

Ref.	CMU	C.S.	M	Standard L1	N.m Foot. LBS		S	A	B	C	D	Kg.
CSEBA-8	0,3 T	5	<b>M8 (x1,25)</b>	14	6	20	4	30	34	60	57	0,24
CSEBA-10	0,6 T	5	<b>M10 (x1,5)</b>	17	10	20	4	30	34	60	57	0,24
CSEBA-12	1 T	5	<b>M12 (x1,75)</b>	21	15	20	4	30	34	60	57	0,24
CSEBA-16	1,6 T	5	<b>M16 (x2)</b>	27	50	35	8	38	45	90	78	0,8
CSEBA-20	2,5 T	5	<b>M20 (x2,5)</b>	30	100	35	8	38	45	90	78	0,8
CSEBA-24	4 T	5	<b>M24 (x3)</b>	36	160	50	14	58	70	134	115	2,6
CSEBA-30	6,3 T	5	<b>M30 (x3,5)</b>	45	250	50	14	58	70	134	115	2,7
CSEBA-36	10 T	5	<b>M36 (x4)</b>	54	320	70	14	88	94	190	166	8
CSEBA-42	12,5 T	5	<b>M42 (x4,5)</b>	63	400	70	14	88	94	190	166	8,1
CSEBA-48	15 T	4	<b>M48 (x5)</b>	68	600	70	19	88	94	190	166	9

Bajo solicitud podemos suministrar cáncamos con roscas especiales.  
*Other variants of the fixing axis available upon request.*  
Sur demande pas spéciaux.  
*Outras variantes de eixos disponíveis sobre pedido.*

Para realizar una elevación segura consultar nuestra tabla de ángulos de elevación.  
*Use our lifting angle chart.*  
Pour une manutention sécurisée consultez notre tableau avec les angles de levage.  
*Para realizar uma elevação segura, consulte a nossa tabela de ângulos de elevação.*

1,000 LBS = 0,4536 T

