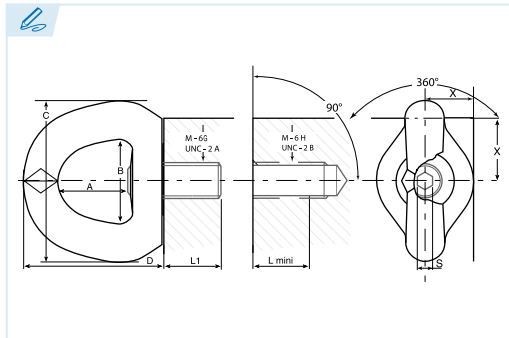


## SEB

PATENTE REGISTRADA | | BREVETS DÉPOSÉS  
 PATENTS FILED | PATENTE REGISTRADA

GradUp



**Cáncamo giratorio de elevación**  
*Swivel eye bolt*  
 Anneau de levage pivotant  
 Olhal articulado

**Alta resistencia GradUp**  
*GradUp high tensile*  
 Haute resistance GradUp  
 Aço de alta resistência GradUp

**Coefficiente de seguridad = 4 y 5**  
 Safety factor = 4 & 5  
 Coefficient de sécurité = 4 et 5  
 Coeficiente de segurança = 4 e 5



Trazabilidad mediante código individual.  
 Traceability by individual code.  
 Traçabilité par code individuel.  
 Rastreabilidade mediante código individual.

Conforme a la directiva europea 2006/42/CE.  
 In accordance with the new european directive 2006/42/CE.  
 Conforme à la directive européenne machines 2006/42/CE.  
 Conforme a norma europeia 2006/42/CE.

**CMU Carga máxima de utilización**  
*working load limit*  
 Charge maximale d'utilisation  
 Carga máxima de trabalho

**5:1 Coeficiente de seguridad 5:1**  
*Safety factor 5:1*  
 Coefficient de sécurité 5:1  
 Coeficiente de segurança 5:1

**T Tonelada**  
 Tone  
 Tonne  
 Tonelada

**4:1 Coeficiente de seguridad 4:1**  
*Safety factor 4:1*  
 Coefficient de sécurité 4:1  
 Coeficiente de segurança 4:1

Ref.	5:1	CMU	4:1	M	Standard L1	N.m Foot. LBS		S	A	B	C	D	Kg.
CSEB-8	0,4 T		0,5 T	M8 (x1,25)	14	6	20	6	30	34	60	57	0,24
CSEB-10	0,5 T		0,7 T	M10 (x1,5)	17	10	20	6	30	34	60	57	0,24
CSEB-12	0,8 T		0,9 T	M12 (x1,75)	21	15	20	6	30	34	60	57	0,24
CSEB-16	1,4 T		1,8 T	M16 (x2)	27	50	35	8	38	45	88	80	0,8
CSEB-20	2 T		2,7 T	M20 (x2,5)	30	100	35	8	38	45	88	80	0,8
CSEB-24	3,2 T		3,8 T	M24 (x3)	36	160	35	14	38	45	88	80	0,8
CSEB-24	3,4 T		4,2 T	M24 (x3)	36	160	50	14	58	70	115	106	2,6
CSEB-30	5,5 T		6,3 T	M30 (x3,5)	45	250	50	14	58	70	115	106	2,7
CSEB-36	9 T		11 T	M36 (x4)	54	320	70	14	83	94	168	155	7
CSEB-42	12 T		15 T	M42 (x4,5)	63	400	70	14	83	94	168	155	7
CSEB-48	15 T		16 T	M48 (x5)	68	600	70	19	80	94	168	155	7
CSEBUNC-3-8	1,200 LBS		1,500 LBS	UNC 3/8" - 16	17	8 F.L.	20	6	30	34	60	57	0,24
CSEBUNC-1-2	1,800 LBS		1,950 LBS	UNC 1/2" - 13	21	12 F.L.	20	6	30	34	60	57	0,24
CSEBUNC-5-8	3,200 LBS		4,000 LBS	UNC 5/8" - 11	27	40 F.L.	35	8	38	45	88	80	0,8
CSEBUNC-3-4	4,750 LBS		5,900 LBS	UNC 3/4" - 10	30	80 F.L.	35	8	38	45	88	80	0,8
CSEBUNC-1	7,500 LBS		9,300 LBS	UNC 1" - 8	36	125 F.L.	50	14	58	70	115	106	2,6
CSEBUNC-1-1-4	12,200 LBS		13,800 LBS	UNC 1" 1/4 - 7	45	200 F.L.	70	14	58	70	115	106	2,8
CSEBUNC-1-1-2	20,000 LBS		25,000 LBS	UNC 1" 1/2 - 6	62	240 F.L.	70	19	83	94	168	155	7

Bajo solicitud podemos suministrar cáncamos con roscas especiales.  
 Other variants of the fixing axis available upon request.  
 Sur demande pas spéciaux.  
 Outras variantes de eixos disponíveis sobre pedido.

Para realizar una elevación segura consultar nuestra tabla de ángulos de elevación.  
 Use our lifting angle chart.  
 Pour une manutention sécurisée consultez notre tableau avec les angles de levage.  
 Para realizar uma elevação segura, consulte a nossa tabela de ângulos de elevação.

1,000 LBS = 0,4536 T