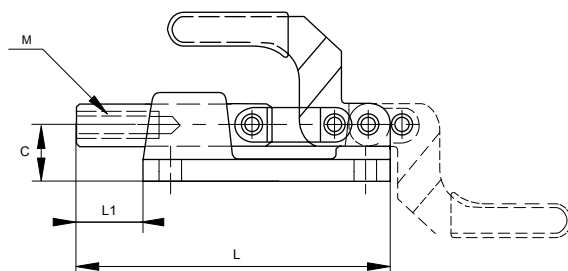
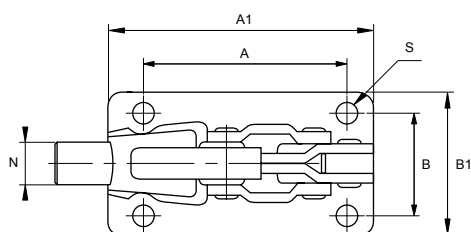
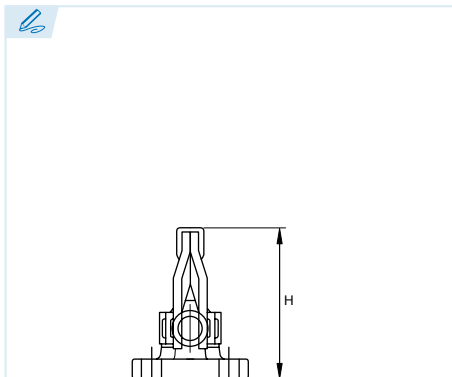




**SL 70**



**Brida de apriete horizontal**  
*Push type, straight line action*  
Sauterelle à poussée horizontale  
Garra de aperto horizontal

**Material: Acero cincado / Acero inox 304**  
*Material: Zinc plated steel / Stainless steel 304*  
Matériau: Acier zingué / Acier inoxydable 304  
*Material: Aço zincado / Aço inoxidável 304*

**Remaches en acero inoxidable**  
*Stainless steel rivets*  
Rivets en acier inoxydable  
*Rebites em aço inoxidável*

**Empuñadura: vinilo color rojo**  
*Red vinyl handle grip*  
Poignée de vinyle rouge  
*Punho: vinil de cor vermelha*

- Una de las bridas más pequeñas de apriete horizontal con base de fundición (a la cera perdida). Suministrada sin tornillo para ajuste de presión.
- One of the smallest straight line action clamps with lost waxed steel base. Furnished without spindle assemblies.
- Petite base en acier cire pour des espaces réduits. Axes non fournis.
- Uma das menores garras de aperto horizontal com base de fundição por cera perdida. Fornecida sem parafuso para ajuste de pressão.

(ES) (EN) (FR) (PT)

**Modelo**

*Model*  
*Modèle*  
*Modelo*

**F<sub>max</sub>. Fuerza de sujeción**  
*Holding capacity*  
*Capacité de serrage*  
*Força de fixação*

**gr. Peso**  
*Weight*  
*Poids*  
*Peso*

**Recorrido**  
*Drawing movement*  
*Course*  
*Percurso*

Ref.	Modelo	A	A1	B	B1	C	H	L	L1	M	N	S	F <sub>max</sub>	gr.	↔
KKSL-70	SL 70	44,4	57,1	22,2	31,8	12,7	39	73	15,9	M6 (x1)	9,5	5,2	136 Kg	226	15,9

**INOX**

Ref.	Modelo	A	A1	B	B1	C	H	L	L1	M	N	S	F <sub>max</sub>	gr.	↔
KKSLI-702S	SL 70-2S	44,4	57,1	22,2	31,8	12,7	39	73	15,9	M6 (x1)	9,5	5,2	136 Kg	226	15,9