

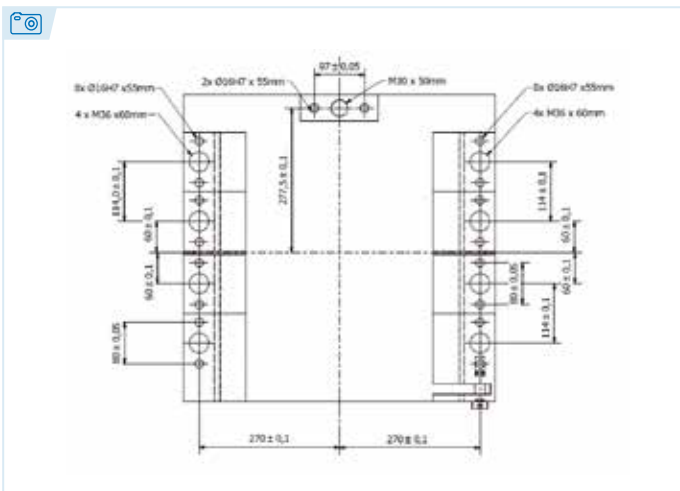
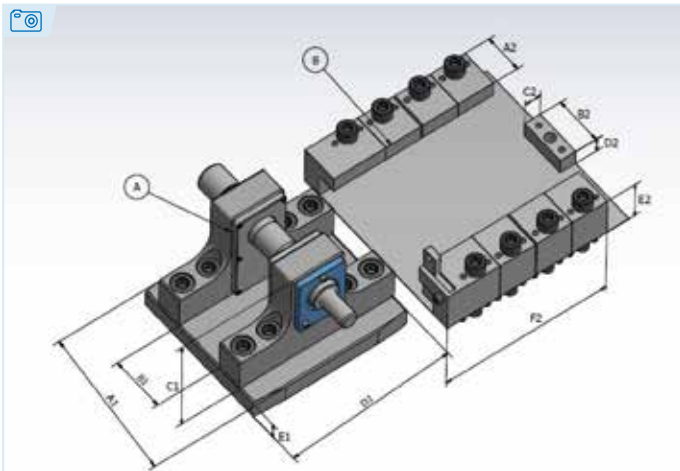


**SLM**

PATENTE REGISTRADA  
PATENTS FILED



BREVETS DÉPOSÉS  
PATENTE REGISTRADA



**Sistema de elevación para moldes hasta 80T**  
*Lift system for mould up to 80 T*  
*Système de levage pour moules jusque 80T*  
*Sistema de suspensão para moldes até 80T*

**Alta resistencia / calidad >8**  
*High tensile / class >8*  
*Haute resistance / classe >8*  
*Aço de alta resistência de classe >8*

Trazabilidad mediante código individual.  
*Traceability by individual code.*  
Traçabilidade par code individuel.  
*Rastreabilidade mediante código individual.*

Fabricación conforme a la norma europea EN 1677-1.  
*Production according to the european standard EN 1677-1.*  
Production selon la norme européenne EN 1677-1.  
*Produção segundo a norma europeia: EN 1677-1.*

Conforme a la directiva europea 2006/42/CE.  
*In accordance with the new european directive 2006/42/CE.*  
Conforme à la directive européenne machines 2006/42/CE.  
*Conforme a norma europeia 2006/42/CE.*

**ES EN FR PT**

**CMU Carga máxima de utilización**  
*Working load limit*  
*Charge maximale d'utilisation*  
*Carga máxima de trabalho*

Ref.	CMU	A1	B1	C1	D1	E1
CSLM-A	80 t	470	170	315	500	60

Ref.	CMU	A2	B2	C2	D2	E2	F2
CSLM-B	80 t	120	150	50	50	130	517,5

