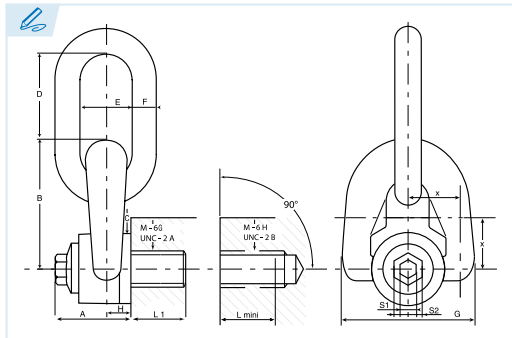




**TSR**

PATENTE REGISTRADA | PATENTS FILED | | BREVETS DÉPOSÉS | PATENTE REGISTRADA



**Cáncamo triple articulado**

Triple swivel ring  
Anneau à triple articulation  
Olhal com tripla articulação

**Alta resistencia / calidad >8**  
High tensile / class >8  
Haute resistance / classe >8  
Aço de alta resistência de classe >8

**Coefficiente de seguridad = 5**  
Safety factor = 5  
Coefficient de sécurité = 5  
Coeficiente de segurança = 5

Trazabilidad mediante código individual.  
Traceability by individual code.  
Traçabilidade par code individuel.  
Rastreabilidade mediante código individual.

Fabricación conforme a la norma europea EN 1677-1.  
Production according to the european standard EN 1677-1.  
Production selon la norme européenne EN 1677-1.  
Produção segundo a norma europeia: EN 1677-1.

Conforme a la directiva europea 2006/42/CE.  
In accordance with the new european directive 2006/42/CE.  
Conforme à la directive européenne machines 2006/42/CE.  
Conforme a norma europeia 2006/42/CE.

ES EN FR PT

**CMU Carga máxima de utilización**

Working load limit  
Charge maximale d'utilisation  
Carga máxima de trabalho

**5:1 Coeficiente de seguridad 5:1**

Safety factor 5:1  
Coefficient de sécurité 5:1  
Coeficiente de segurança 5:1

**T Tonelada**

Tone  
Tonne  
Tonelada

**4:1 Coeficiente de seguridad 4:1**

Safety factor 4:1  
Coefficient de sécurité 4:1  
Coeficiente de segurança 4:1

Ref.	5:1 CMU	4:1	M	Standard L1	N.m. Foot. LBS	$\frac{x}{f}$	S1	S2	A	B	C	D	E	F	G	H	Kg.
CTSR-8	0,3 T	-	M8 (x1,25)	14	6	18	8	16	33	56	30	41	25	10	58	9,5	0,4
CTSR-10	0,6 T	-	M10 (x1,50)	17	10	18	8	16	33	56	30	41	25	10	58	9,5	0,4
CTSR-12	1 T	-	M12 (x1,75)	21	15	18	8	16	33	56	30	41	25	10	58	9,5	0,4
CTSR-14	1,3 T	-	M14 (x2)	23	30	24	8	20	45	81	45	56	37	14	79	13	1,1
CTSR-16	1,6 T	-	M16 (x2)	27	50	24	8	20	45	81	45	56	37	14	79	13	1,2
CTSR-18	2 T	-	M18 (x2,5)	27	70	24	8	20	45	81	45	56	37	14	79	13	1,2
CTSR-20	2,5 T	-	M20 (x2,5)	30	100	24	8	20	45	81	45	56	37	14	79	13	1,2
CTSR-22	3 T	-	M22 (x2,5)	33	120	45	14	24	62	105	60	80	45	20	106	19	2,8
CTSR-24	4 T	-	M24 (x3)	36	160	45	14	24	62	105	60	80	45	20	106	19	2,9
CTSR-27	5 T	-	M27 (x3)	36	200	45	14	24	62	105	60	80	45	20	106	19	2,9
CTSR-30	6,3 T	-	M30 (x3,5)	45	250	45	14	24	62	105	60	80	45	20	106	19	3
CTSR-36	10 T	-	M36 (x4)	54	320	54	19	30	81	140	80	111	71	30	148	26,5	7,6
CTSR-42	12,5 T	-	M42 (x4,5)	63	400	58	19	30	84	146	80	111	71	30	148	26,5	7,8
CTSR-48	-	20 T	M48 (x5)	68	600	69	19	30	100	178	110	135	90	42	180	33	17,5
CTSR-56	-	22 T	M56 (x5,5)	78	600	73	19	30	104	184	110	135	90	42	190	33	18
CTSRNC-5-16	650 LBS	-	UNC 5/16" -18	15	7 F.L.	18	8	16	33	56	30	41	25	10	58	9,5	0,4
CTSRNC-3-8	1,200 LBS	-	UNC 3/8" - 16	17	8 F.L.	18	8	16	33	56	30	41	25	10	58	9,5	0,4
CTSRNC-1-2	2,200 LBS	-	UNC 1/2" - 13	21	12 F.L.	18	8	16	33	56	30	41	25	10	58	9,5	0,4
CTSRNC-5-8	3,800 LBS	-	UNC 5/8" - 11	27	40 F.L.	24	8	20	45	81	45	56	37	14	79	13	1,1
CTSRNC-3-4	5,500 LBS	-	UNC 3/4" - 10	30	80 F.L.	24	8	20	45	81	45	56	37	14	79	13	1,2
CTSRNC-7-8	6,600 LBS	-	UNC 7/8" - 9	33	90 F.L.	41	14	24	62	84	60	80	45	20	106	19	2,7
CTSRNC-1	10,000 LBS	-	UNC 1" - 8	36	125 F.L.	41	14	24	62	84	60	80	45	20	106	19	2,8
CTSRNC-1-1-4	14,000 LBS	-	UNC 1" 1/4 - 7	46	200 F.L.	41	14	24	84	146	80	111	71	30	106	26,5	7,1
CTSRNC-1-1-2	20,000 LBS	-	UNC 1" 1/2 - 6	61	240 F.L.	54	19	30	84	146	80	111	71	30	148	26,5	7,7
CTSRNC-2	-	50,000 LBS	UNC 2" 4 1/2	76	450 F.L.	66	19	30	104	184	110	135	90	42	190	33	17,7

Bajo solicitud podemos suministrar cáncamos con roscas especiales.  
Other variants of the fixing axis available upon request.  
Sur demande pas spéciaux.  
Outras variantes de eixos disponíveis sobre pedido.

Para realizar una elevación segura consultar nuestra tabla de ángulos de elevación.  
Use our lifting angle chart.  
Pour une manutention sécurisée consultez notre tableau avec les angles de levage.  
Para realizar uma elevação segura, consulte a nossa tabela de ângulos de elevação.

1,000 LBS = 0,4536 T